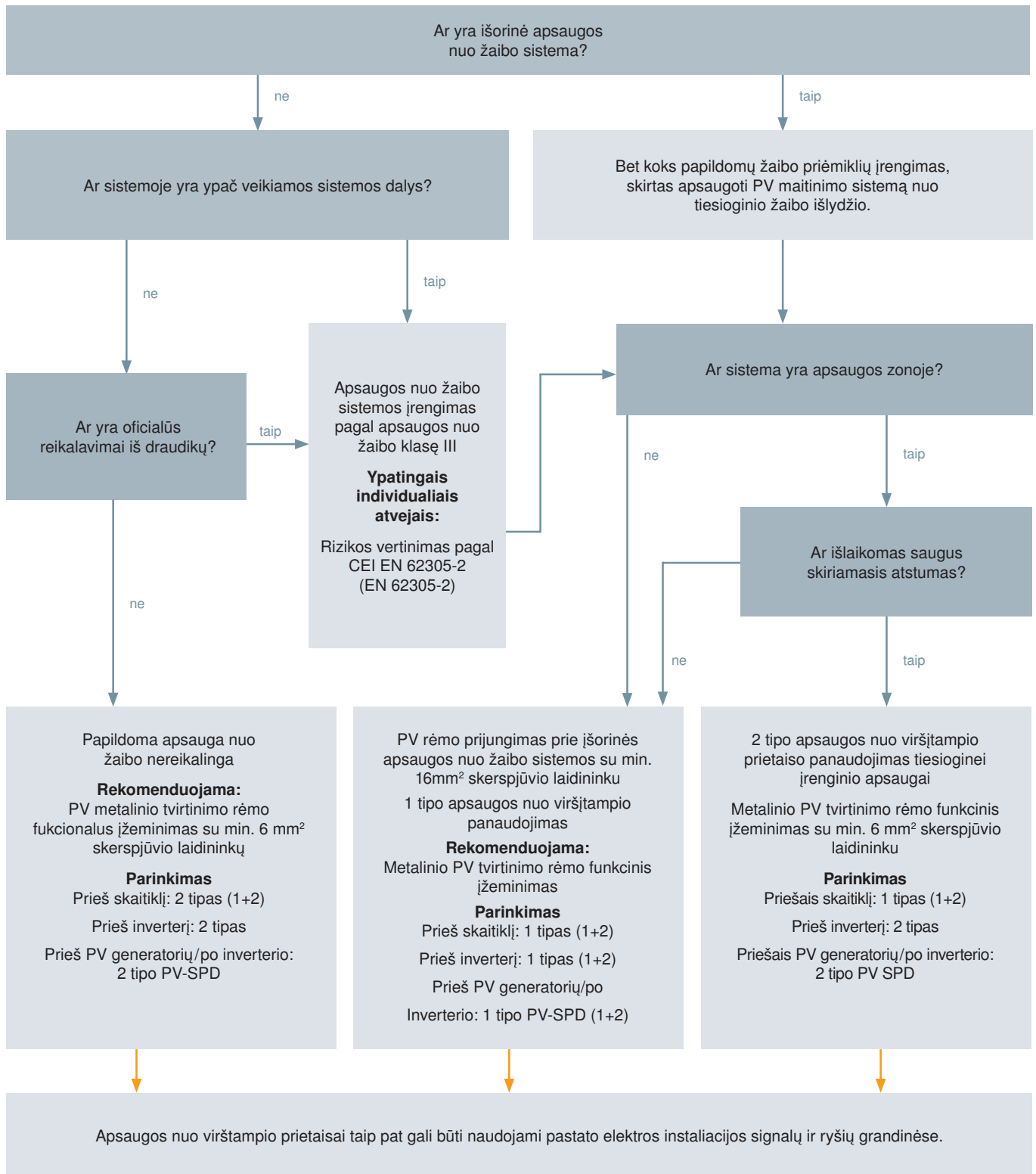




Fotovoltinių sistemų apsauga nuo viršįtampių

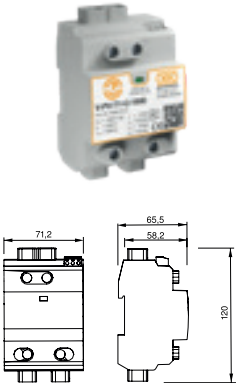
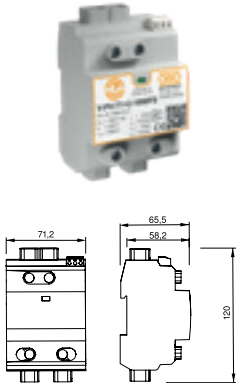
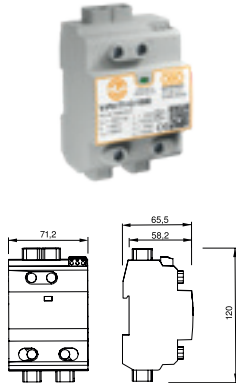
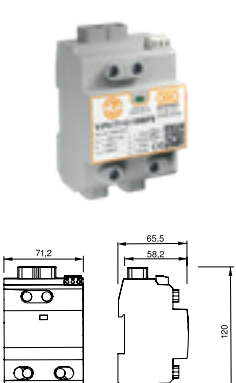
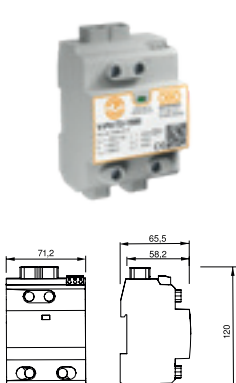
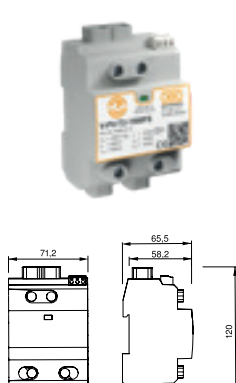
Apsaugos priemonių parinkimas

pagal DIN EN 62305-3 BBL 5 (VDE 0185-305-3 BBL 5): 2014-02



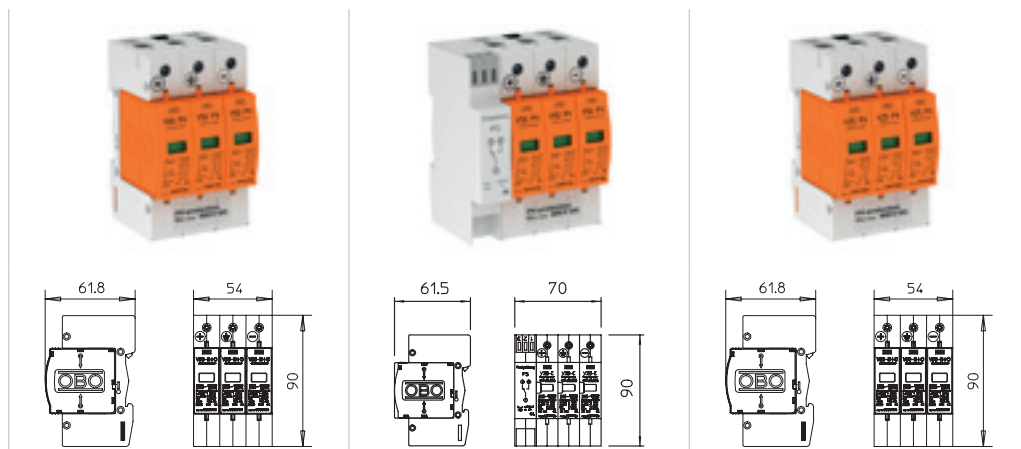
Kombinuotas viršįtampio iškroviklis V-PV

1+2 tipo kombinuotas iškroviklis, PV prietaisų apsaugai nuo žaibo ir viršįtampio.

| | | | |
|---|---|--|---|
| |  |  |  |
| Modelis | V-PV-T1+2-1000 | V-PV-T1+2-1000FS | V-PV-T1+2-1500 |
| Art.-Nr. | 5094230 | 5094232 | 5094240 |
| Išvadas | Y konfigūracija | Y konfigūracija + FS | Y konfigūracija |
| U maks DC | 1.000,00 V | 1.000,00 V | 1.500,00 V |
| SPD pagal EN 61643-11 | Tipas 1+2 | Tipas 1+2 | Tipas 1+2 |
| Impulsinė srovė (10/350) | 6,25 kA | 6,25 kA | 6,25 kA |
| Vardinė impulsinė srovė (8/20) | 40,00 kA | 40,00 kA | 40,00 kA |
| Maksimali impulsinė nuotėkio srovė (8/20 μs) | 40,00 kA | 40,00 kA | 40,00 kA |
| Apsaugos lygis | < 3,30 kV | < 3,3 kV | < 4,5 kV |
| Suveikimo laikas | < 25 ns | < 25 ns | < 25 ns |
| Temperatūros diapazonas | 40 °C (minus) - 80 °C (plius) | 40 °C (minus) - 80 °C (plius) | 40 °C (minus) - 80 °C (plius) |
| Apsaugos klasė | IP20 | IP20 | IP20 |
| |  |  |  |
| Modelis | V-PV-T1+2-1500FS | V-PV-T2-1500 | V-PV-T2-1500+FS |
| Art.-Nr. | 5094242 | 5094210 | 5094212 |
| Išvadas | Y konfigūracija + FS | Y configuration | Y konfigūracija + FS |
| U maks DC | 1.500,00 V | 1.500,00 V | 1.500,00 V |
| SPD pagal EN 61643-11 | Tipas 1+2 | Tipas 2 | Tipas 2 |
| Impulsinė srovė (10/350) | 6,25 kA | 6,25 kA | 6,25 kA |
| Vardinė impulsinė srovė (8/20) | 40,00 kA | 40,00 kA | 20,00 kA |
| Maksimali impulsinė nuotėkio srovė (8/20 μs) | 40,00 kA | 40,00 kA | 40,00 kA |
| Apsaugos lygis | 4,50 kV | 4,50 kV | 4,50 kV |
| Suveikimo laikas | < 25 ns | < 25 ns | < 25 ns |
| Temperatūros diapazonas | 40 °C (minus) - 80 °C (plius) | 40 °C (minus) - 80 °C (plius) | 40 °C (minus) - 80 °C (plius) |
| Apsaugos klasė | IP20 | IP20 | IP20 |

Kombinuotas viršįtampio iškroviklis V50/V25

V50 kombinuota apsauga nuo viršįtampio, 1+2 tipas, skirta PV sistemoms su FS kontaktu, kuris veikia kaip keitiklis be potencialų



| Modelis | V50-B+C 3-PH600 | V50-B+C 3PHFS600 | V25-B+C 3-PH900 |
|--|------------------------------|------------------------------|------------------------------|
| Art.-Nr. | 5093623 | 5093625 | 5097447 |
| Išvadas | 3 polių PV sistemoms | 3 polių PV sistemoms su FS | 3 polių PV sistemoms |
| U maks DC | 600,00 V | 600,00 V | 900,00 V |
| SPD pagal EN 61643-11 | Tipas 1+2 | Tipas 1+2 | Tipas 1+2 |
| Impulsinė srovė (10/350) | 12,50 kA | 12,50 kA | 7,00 kA |
| Vardinė impulsinė srovė (8/20) | 30 kA | 30 kA | 30 kA |
| Maksimali impulsinė nuotėkio srovė (8/20 μs) | 50,00 kA | 50,00 kA | 50,00 kA |
| Apsaugos lygis | < 2,6 kV | < 2,6 kV | < 3,0 kV |
| Suveikimo laikas | < 25 ns | < 25 ns | < 25 ns |
| Temperatūros diapazonas | 40 °C (minus) - 80 °C (plus) | 40 °C (minus) - 80 °C (plus) | 40 °C (minus) - 80 °C (plus) |
| Apsaugos klasė | IP20 | IP20 | IP20 |

Pilnas asortimentas

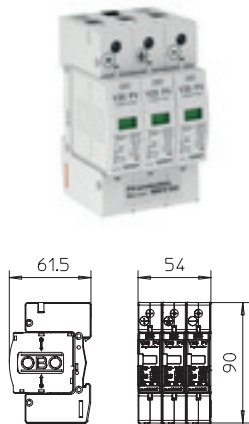
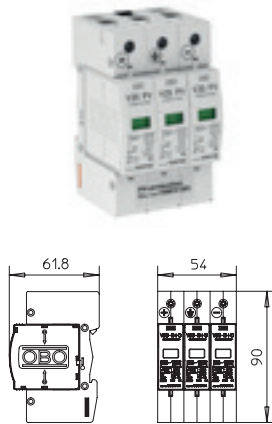
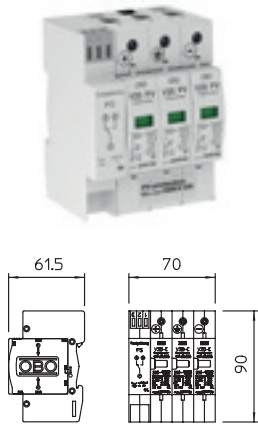
OBO apsaugos nuo viršįtampių programa sudaryta iš modulių ir siūlo sprendimus be-veik visais pritaikymo atvejais:

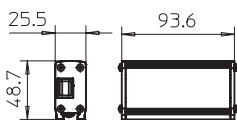
- Tiesioginio žaibo viršįtampio iškrovikliai
- Kombinuoti iškrovikliai
- Informacijos ir duomenų technologijos apsauga nuo viršįtampio
- Fotovoltinių sistemų apsauga nuo viršįtampio nulinės srovės pusėje
- Pilnai išbaigti sisteminiai sprendimai, uždaryti ir iš anksto sumontuoti korpusuose



Viršjtampio ribotuvas V20

V20 viršjtampio ribotuvas, 2 tipas, skirtas PV įrenginiams

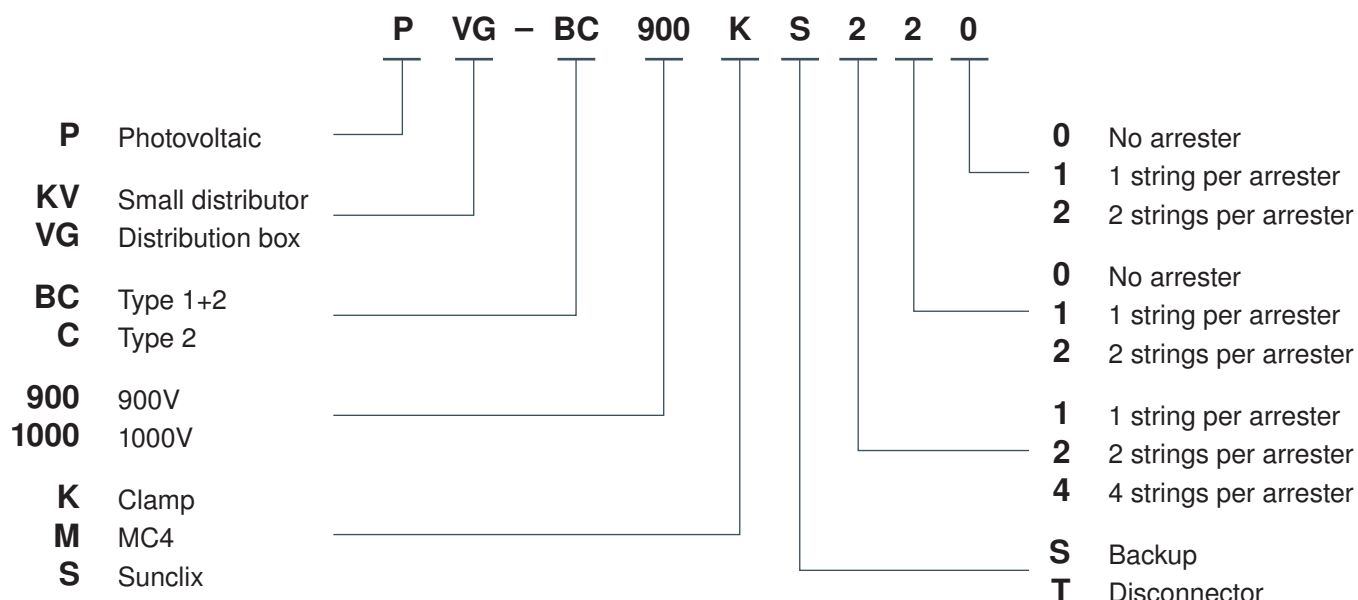
| | | | |
|---|---|--|---|
| |  |  |  |
| Modelis | V20-C 3PH-600 | V20-C 3-PH-1000 | V20-C 3PHFS-1000 |
| Art.-Nr. | 5094605 | 5094608 | 5094574 |
| Išvadas | 3 polių PV sistemoms | 3 polių PV sistemoms | 3 polių PV sistemoms su FS |
| U maks DC | 600,00 V | 1.000,00 V | 1.000,00 V |
| SPD pagal EN 61643-11 | Tipas 2 | Tipas 2 | Tipas 2 |
| Impulsinė srovė (10/350) | 3 polių PV sistemoms | | |
| Vardinė impulsinė srovė (8/20) | 20 kA | 20 kA | 20 kA |
| Maksimali impulsinė nuotėkio srovė (8/20 μs) | 40,00 kA | 40,00 kA | 40,00 kA |
| Apsaugos lygis | < 2,6 kV | < 4,0 kV | < 4,0 kV |
| Suveikimo laikas | < 25 ns | < 25 ns | < 25 ns |
| Temperatūros diapazonas | 40 °C (minus) - 80 °C (plus) | 40 °C (minus) - 80 °C (plus) | 40 °C (minus) - 80 °C (plus) |
| Apsaugos klasė | IP20 | IP20 | IP20 |



| | |
|---------------------------------------|------------------------------------|
| Modelis | ND-CAT6/E-B |
| Art.-Nr. | 5081804 |
| Išvadas | Bazinė apsauga, 8 laidai + ekranas |
| U maks DC | U max AC 46 V / U max DC 65 V |
| SPD pagal EN 61643-11 | Tipas 1 |
| Impulsinė srovė (10/350) | 2,5 kA |
| Vardinė impulsinė srovė (8/20) | 10 kA |
| Dažnių diapazonas | >250 MHz |
| Apsaugos lygis | <1100 V |
| Polių skaičius | 8 |
| Temperatūros diapazonas | 40 °C (minus) - 80 °C (plus) |
| Apsaugos klasė | IP10 |

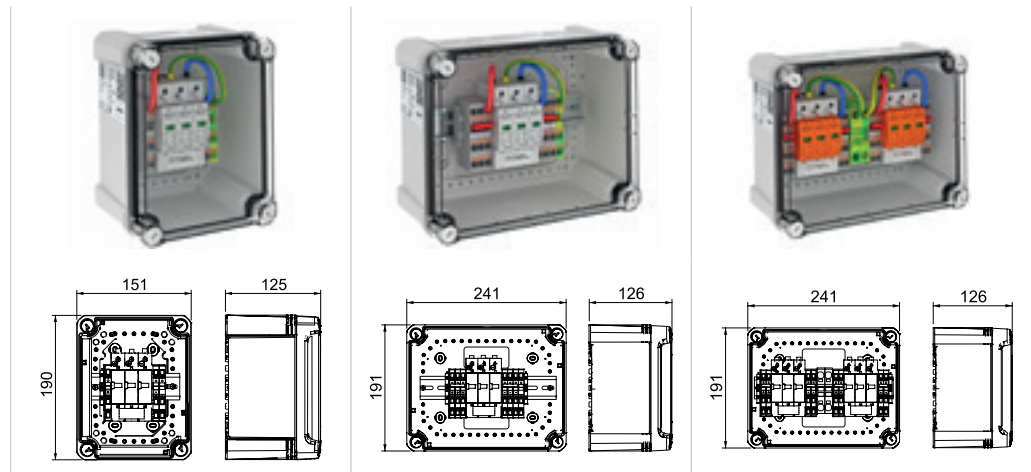
PV sisteminis sprendimas

Explanation of the type designation

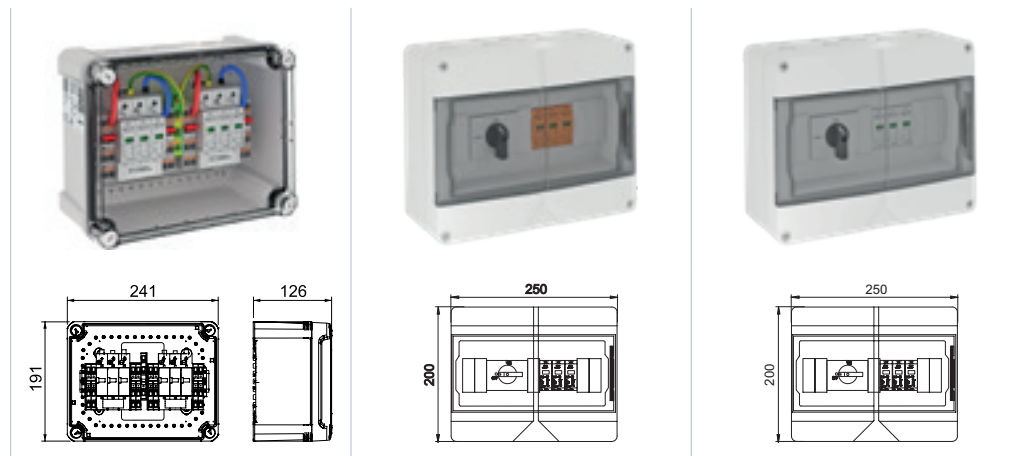


- Apsaugos nuo viršįtampių prietaisai turi būti naudojami tiesiai prie jėgimų ir išėjimų tiek nuolatinės, tiek kintamos srovės pusėse.
- Reikalingų apsauginių prietaisų skaičius apskaičiuojamas pagal atitinkamoje PV sistemoje esančių MPP (maksimalus galios taškas) sekimo linijų skaičių.
- Jei inverteris yra prijungtas prie informacinės ar ryšio įrangos, šie kabeliai taip pat turi būti įtraukti į potencialo suvienodinimą, naudojant tinkamus apsaugos nuo viršįtampio prietaisus.

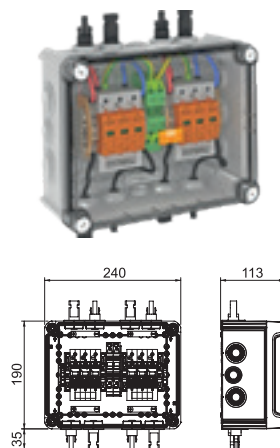
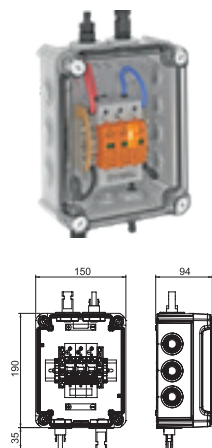




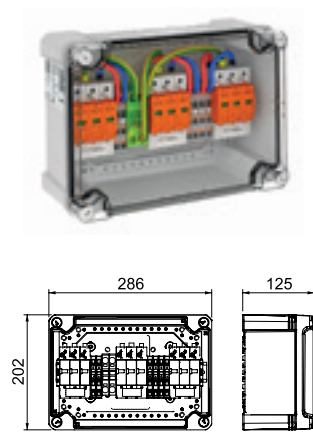
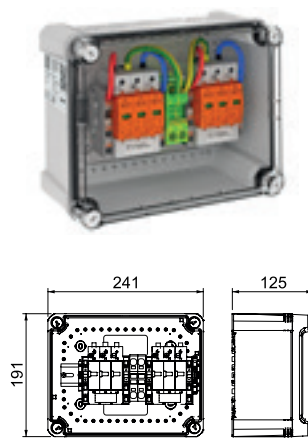
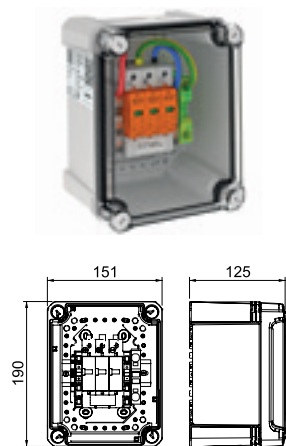
| Modelis | PVG-C1000K 100 | PVG-C1000K 400 | PVG-BC 900K 220 |
|--|------------------------------------|------------------------------------|--|
| Art.-Nr. | 5088405 | 5088455 | 5088440 |
| Išvadas | 3 polių 2 tipo korpuse su gnybtais | 3 polių 2 tipo korpuse su gnybtais | Dviems MPP ir su gnybtine jungtimi korpuse |
| U maks DC | 1.000,00 V | 1.000,00 V | 900,00 V |
| SPD pagal EN 61643-11 | Tipas 2 | Tipas 2 | Tipas 1+2 |
| Impulsinė srovė (10/350) | | | 7,00 kA |
| Vardinė impulsinė srovė (8/20) | 20 kA | 20 kA | 30,00 kA |
| Maksimali impulsinė nuotėkio srovė (8/20 μs) | 40,00 kA | 40,00 kA | 60,00 kA |
| Apsaugos lygis | < 4,0 kV | < 4,0 kV | < 3,0 kV |
| Suveikimo laikas | < 25 ns | < 25 ns | < 25 ns |
| Temperatūros diapazonas | 40 °C (minus) - 80 °C (plius) | 40 °C (minus) - 80 °C (plius) | 40 °C (minus) - 80 °C (plius) |
| Apsaugos klasė | IP66 | IP66 | IP66 |



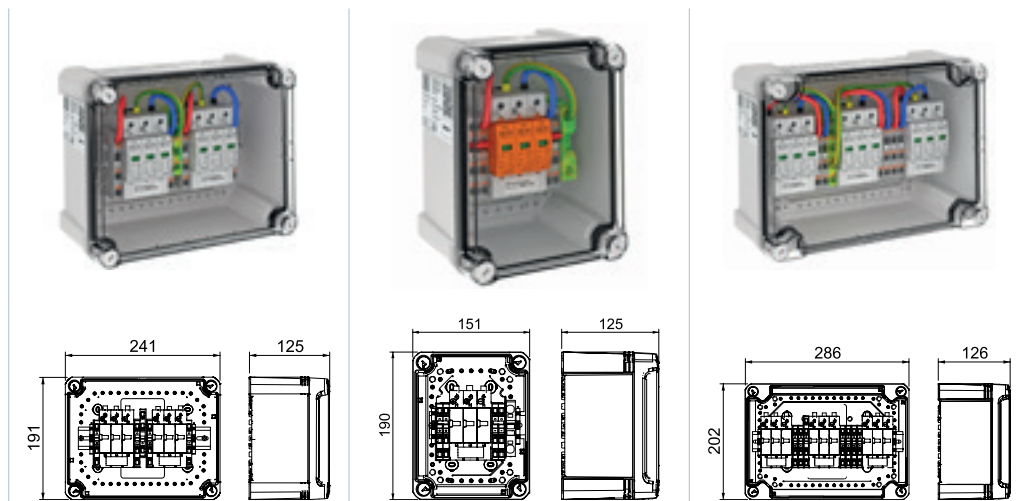
| Modelis | PVG-C 10001K 220 | VG-BC DC-TS900 | VG-C DC-TS1000 |
|--|--|--|--|
| Art.-Nr. | 5088445 | 5088635 | 5088660 |
| Išvadas | Dviems MPP ir su gnybtine jungtimi korpuse | 1+2 tipas ir „Benedikt“ LS32-SMA-A4 DC kirtiklis korpuse | 2 tipas ir „Benedikt“ LS32-SMA-A4 DC kirtiklis korpuse |
| U maks DC | 1.000,00 V | 900,00 V | 1.000,00 V |
| SPD pagal EN 61643-11 | Tipas 2 | Tipas 1+2 | Tipas 2 |
| Impulsinė srovė (10/350) | | 7,00 kA | |
| Vardinė impulsinė srovė (8/20) | 20 kA | 30 kA | 20 kA |
| Maksimali impulsinė nuotėkio srovė (8/20 μs) | 40,00 kA | 50,00 kA | 40,00 kA |
| Apsaugos lygis | < 3,0 kV | < 3,0 kV | < 4,0 kV |
| Suveikimo laikas | < 25 ns | < 25 ns | < 25 ns |
| Temperatūros diapazonas | 40 °C (minus) - 80 °C (plius) | 40 °C (minus) - 80 °C (plius) | 40 °C (minus) - 80 °C (plius) |
| Apsaugos klasė | IP66 | IP65 | IP65 |



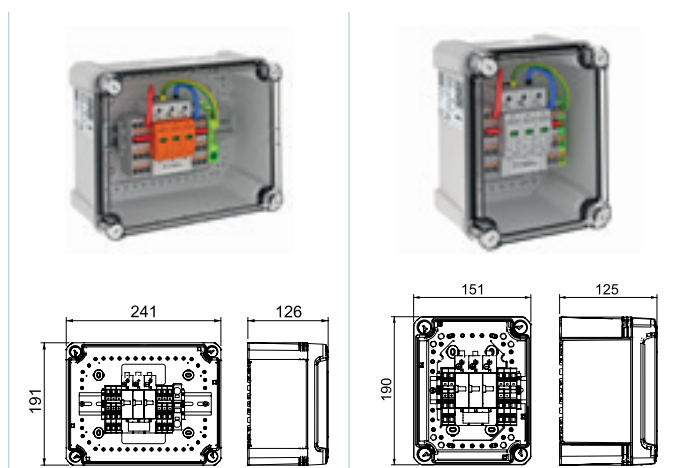
| Modelis | VG-BC900S1 | VG-BC900S11 |
|--|---------------------------------------|---------------------------------------|
| Art.-Nr. | 5088564 | 5088565 |
| Išvadas | Vienam MPP ir su MC4 jungtimi korpuse | Dviems MPP ir su MC4 jungtimi korpuse |
| U maks DC | 900,00 V | 900,00 V |
| SPD pagal EN 61643-11 | Tipas 1+2 | Tipas 1+2 |
| Impulsinė srovė (10/350) | 7,00 kA | 7,00 kA |
| Vardinė impulsinė srovė (8/20) | 30,00 kA | 30 kA |
| Maksimali impulsinė nuotėkio srovė (8/20 μs) | 30,00 kA | 50,00 kA |
| Apsaugos lygis | < 3,0 kV | < 3,0 kV |
| Suveikimo laikas | < 25 ns | < 25 ns |
| Temperatūros diapazonas | 40 °C (minus) - 80 °C (plius) | 40 °C (minus) - 80 °C (plius) |
| Apsaugos klasė | IP66 | IP66 |



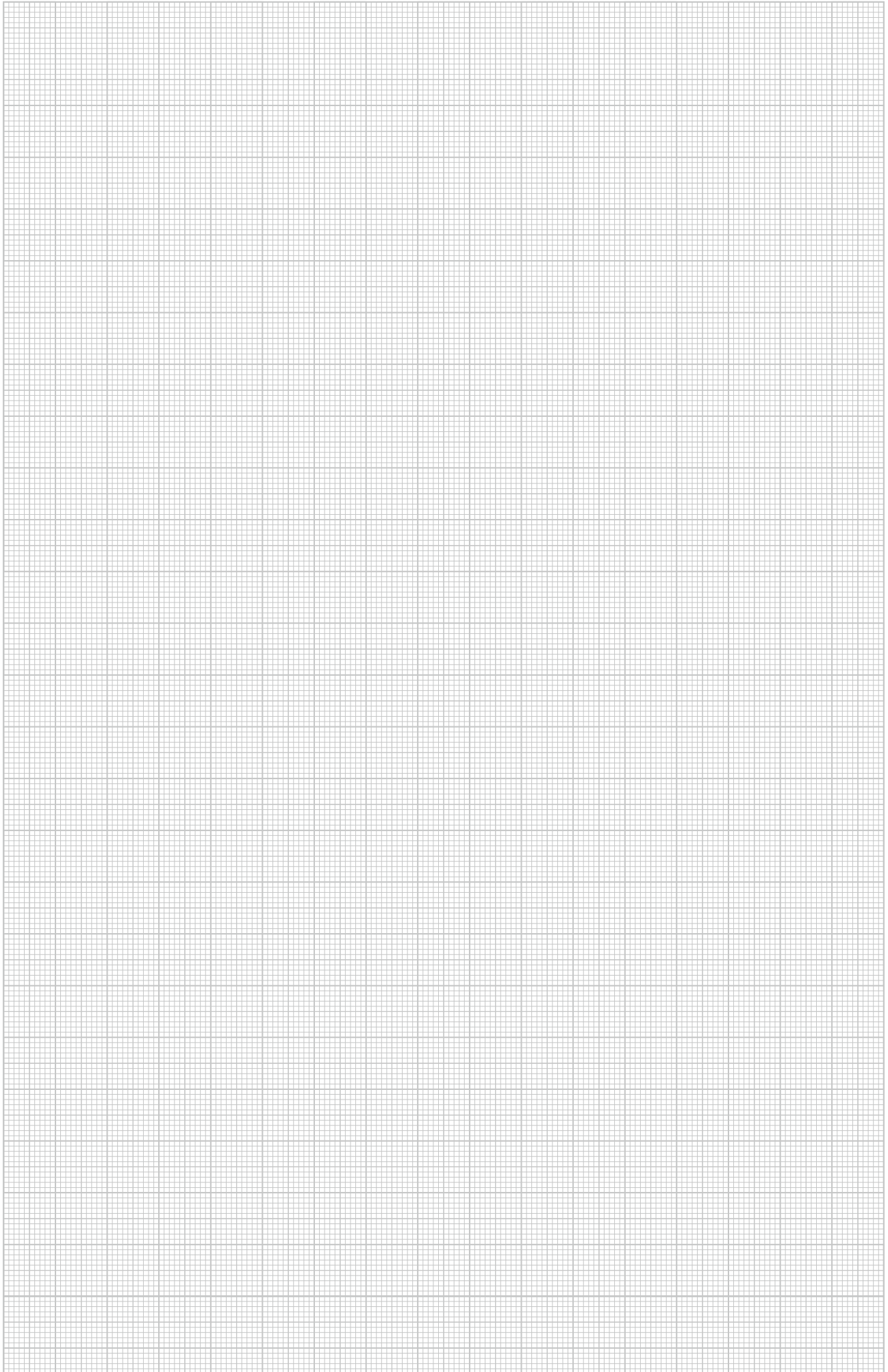
| Modelis | PVG-BC 900K 100 | PVG-BC 900K 110 | PVG-BC 900K 111 |
|--|--|---|---|
| Art.-Nr. | 5088400 | 5088410 | 5088420 |
| Išvadas | 1+2 tipas korpuse, 1 PV eilei į 1 WR-MPP | 1+2 tipas korpuse, 2x1 PV eilėms į 2x1 WR-MPP | 1+2 tipas korpuse, 3x1 PV eilėms į 3x1 WR-MPP |
| U maks DC | 900,00 V | 900,00 V | 900,00 V |
| SPD pagal EN 61643-11 | Tipas 1+2 | Tipas 1+2 | Tipas 1+2 |
| Impulsinė srovė (10/350) | 7,00 kA | 7,00 kA | 7,00 kA |
| Vardinė impulsinė srovė (8/20) | 30,00 kA | 30,00 kA | 30,00 kA |
| Maksimali impulsinė nuotėkio srovė (8/20 μs) | 50,00 kA | 50,00 kA | 50,00 kA |
| Apsaugos lygis | < 3,0 kV | < 3,0 kV | < 3,0 kV |
| Suveikimo laikas | < 25 ns | < 25 ns | < 25 ns |
| Temperatūros diapazonas | 40 °C (minus) - 80 °C (plius) | 40 °C (minus) - 80 °C (plius) | 40 °C (minus) - 80 °C |
| Apsaugos klasė | IP66 | IP66 | IP66 |

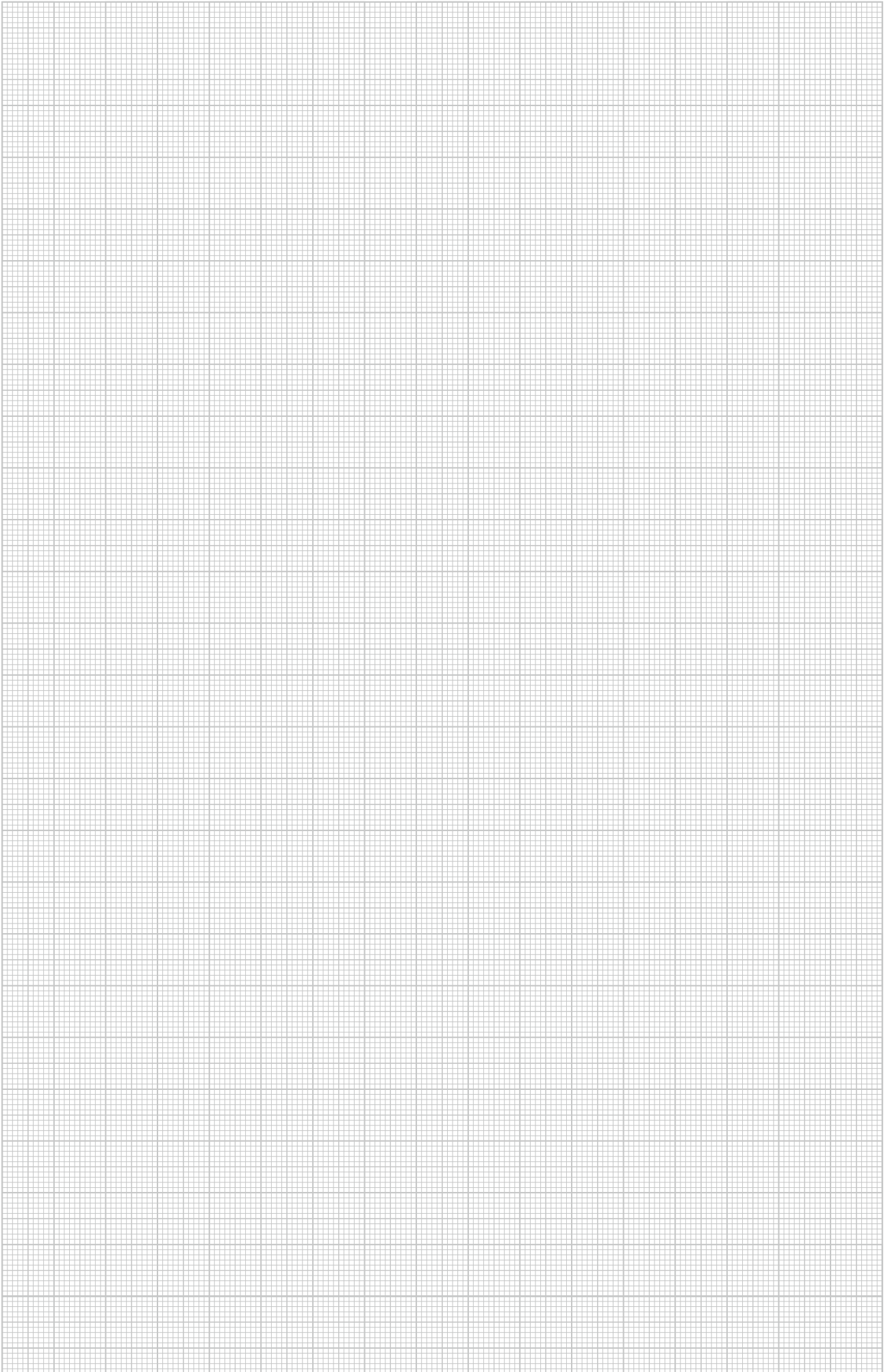


| Modelis | PVG-C1000K 110 | PVG-BC 900K 200 | PVG-C1000K 111 |
|--|---|--|---|
| Art.-Nr. | 5088415 | 5088430 | 5088425 |
| Išvadas | 2 tipas korpuse, 3x1 PV eilėms į 3x1 WR-MPP | 1+2 tipas korpuse, 1 PV eilei į 1 WR-MPP | 2 tipas korpuse, 2x1 PV eilėms į 2x1 WR-MPP |
| U maks DC | 1.000,00 V | 900,00 V | 1.000,00 V |
| SPD pagal EN 61643-11 | Tipas 2 | Tipas 1+2 | Tipas 2 |
| Impulsinė srovė (10/350) | | 7,00 kA | |
| Vardinė impulsinė srovė (8/20) | | 30,00 kA | |
| Maksimali impulsinė nuotėkio srovė (8/20 μs) | 40,00 kA | 50,00 kA | 40,00 kA |
| Apsaugos lygis | < 4,0 kV | < 3,0 kV | < 4,0 kV |
| Suveikimo laikas | < 25 ns | < 25 ns | < 25 ns |
| Temperatūros diapazonas | 40 °C (minus) - 80 °C (plius) | 40 °C (minus) - 80 °C (plius) | 40 °C (minus) - 80 °C (plius) |
| Apsaugos klasė | IP66 | IP66 | IP66 |



| Modelis | PVG-BC 900K 400 | PVG-C1000K 200 |
|--|--|-------------------------------|
| Art.-Nr. | 5088450 | 5088435 |
| Išvadas | 1+2 tipas korpuse, 1 PV eilei į 1 WR-MPP | |
| U maks DC | 900,00 V | 1.000,00 V |
| SPD pagal EN 61643-11 | Tipas 1+2 | Tipas 2 |
| Impulsinė srovė (10/350) | 7,00 kA | |
| Vardinė impulsinė srovė (8/20) | 30,00 kA | |
| Maksimali impulsinė nuotėkio srovė (8/20 μs) | 50,00 kA | 40,00 kA |
| Apsaugos lygis | < 3,0 kV | < 4,0 kV |
| Suveikimo laikas | < 25 ns | < 25 ns |
| Temperatūros diapazonas | 40 °C (minus) - 80 °C (plius) | 40 °C (minus) - 80 °C (plius) |
| Apsaugos klasė | IP66 | IP66 |





UAB OBO Bettermann

Jankiškių g. 52
02300 Vilnius
Lietuva

Klientų aptarnavimo skyrius Lietuvoje

Tel.: +370 5 2375911
Faksas: +370 5 2375912
obo@obo.lt

www.obo.lt

© OBO Bettermann 12/2023 LT

Building Connections

