

Atraminės konstrukcijos

Mechaninės atramos komplektai
įrengtų instaliacijų priešgaisrinėse pertvarose



su skersiniu profiliu



su konsole

Daugumos priešgaisrinių pertvarų atveju pagal naudojimo būdą gali reikėti įrengti instaliacijų mechanines atramas iš nedegios medžiagos. Tokiu būdu išvengiama neigiamo poveikio pertvarai gaisro atveju.

Be atraminio profilio ir konsolės OBO siūlo du komplektus reikalingus mechaninės atramos įrengimui. Konstrukcijos įrengimas 200 mm prieš sienos įvadą ir už jos atitinka įprastus leistinus atstumus.

www.obo.lt

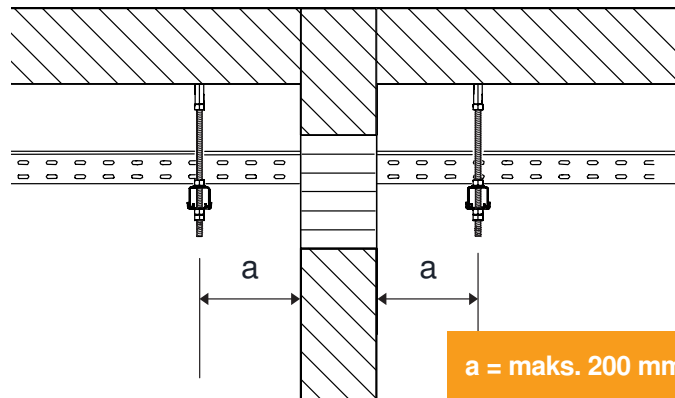
Building Connections

OBO
BETTERMANN

Atraminės konstrukcijos

Pakabinamas profilis ir konsolės kaip mechaninė atrama

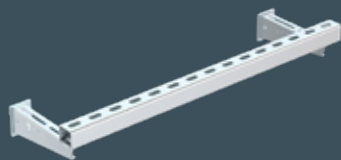
- Atitinka daugumos izoliacijos įrengimo leidimų reikalavimus
- Skirta iki 400 mm pločio instaliacijoms
- Įeina visi montavimo komponentai, pvz., profiliuoti bėgeliai, konsolės ar sriegiuotieji strypai, varžtai ir mūrvinės
- Daugiasluoksnis montavimas prie sienos su konsolėmis arba dvisluoksnis montavimas prie lubų su pakabinamu profiliu
- Būtinai abiejose izoliacijos pusėse
- Maksimalus atstumas iki pertvaros paviršiaus $a = 200$ mm atitinka standartinius, leistinus atstumus pagal naudojimo būdą arba priešgaisrinės pertvaros leidimą.



Atraminė konstrukcija **konsolės**

Tipas SKA 05 VZ

Art. Nr. 7202436



Atraminė konstrukcija pakabinamo profiliai

Tipas SKP 05 VZ

Art. Nr. 7202446



Komplektus sudaro visi komponentai, reikalingi atramai vienoje pertvaros pusėje. Visai atramai reikalingi du komplektai.

UAB OBO Bettermann

Tel.: +370 52 375 911 • obo@obo.lt

www.obo.lt

OBO
BETTERMANN