

Techniniu duomeniu lapas

Apsaugos nuo viršįtampių modulis ÜSM-10-230I2P+PE

Prekės numeris: 5092426



Apsaugos nuo viršįtampio modulis, 2+3 tipas pagal DIN EN 61643-11, skirtas 230/400 V tinklams.

Skirta elektroninių prietaisų apsaugai, pvz., LED šviestuvams.

- skirtas dvifaziam apšvietimui (galios mažinimas)
- su funkicine veikimo indikacija ir apkrovos grandinės išjungimu sugedus SPD
- nedideli matmenys, skirtas įmontuoti atramos paskirstymo dėžutėje
- apsauga su maksimaliu 10 kA iškvos dydžiu
- viršįtampio sumažinimas iki mažiau nei 1300 V (apsaugos lygis)
- LED lemputėms su PE jungtimi

Pritaikymas: kabelių dėžutėse, paskirstymo dėžutėse, nuo kabelių kanalų iki pagrindinių sistemų

Skirta apsaugoti elektroninius prietaisus, pvz., LED šviestuvus nuo viršįtampio



Pagrindiniai duomenys

Prekės numeris	5092426
Tipas	ÜSM-10-230I2P+PE
1 pavadinimas	Viršįtampio ribotuvas
2 pavadinimas	LED apšvietimui
Gamintojas	OBO
Dydis	230V
Mažiausias pardavimo vienetas	1
Kiekio vienetas	Vienetas
Svoris	4,4 kg
Svorio vienetas	kg/100 vnt.

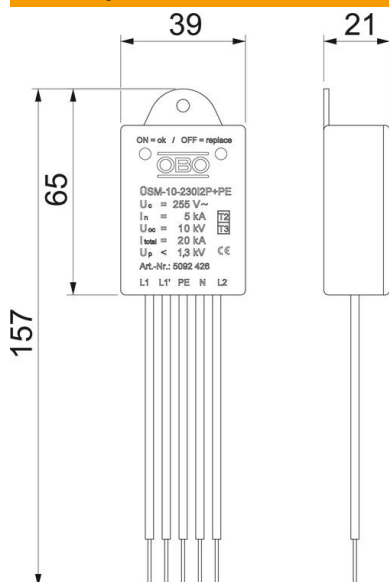
Techniniu duomeniu lapas

Apsaugos nuo viršįtampių modulis ÜSM-10-230I2P+PE

Prekės numeris: 5092426



Matmenys



Ilgis	155 mm
Plotis	40 mm
Aukštis	21 mm

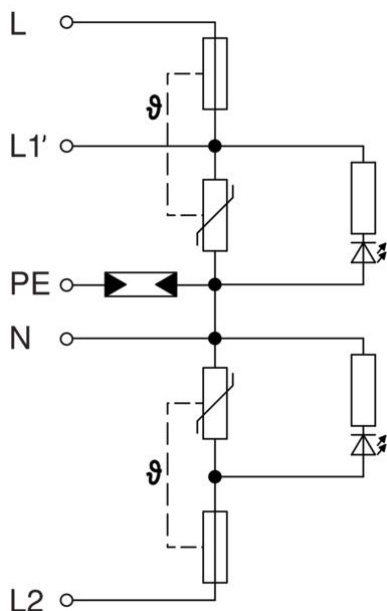
Techninių duomenų lapas

Apsaugos nuo viršįtampių modulis ÜSM-10-230I2P+PE

Prekės numeris: 5092426



Techniniai duomenys



Imp. srovė (8/20 μ s) [bendra]	10 kA
Jungiamojo kabelio ilgis	0,09 m
Suveikimo laikas	<25 ns
Išvadas	2-polis + NPE, skirta SK I
Polių konstrukcija	2+N/PE
Maks. darbinė temperatūra	80 °C
Min. darbinė temperatūra	-40 °C
Bendras apsaugos lygis [L-PE]	1,3 kV
Aukščiausia nuolatinė įtampa (L-N)	255 V
Aukščiausia nuolatinė įtampa (N-PE)	255 V
Didžiausia ilgalaikė įtampa AC	255
LPZ	1→2
Maks. tinklo viršįtampio apsauga	16
Maksimalus priešsaugiklis	16 A
Maksimali impulsinė nuotėkio srovė (8/20 μ s)	10 kA
Maksimali impulsinė nuotėkio srovė (8/20 μ s) [L-N]	10 kA
Maksimali impulsinė nuotėkio srovė (8/20 μ s) [N-PE]	10 kA
Montavimo būdas	kita
Vardinė impulsinė nuotėkio srovė (8/20 μ s)	5 kA
Vardinė impulsinė nuotėkio srovė (8/20 μ s) [L-N]	5 kA
Vardinė impulsinė nuotėkio srovė (8/20 μ s) [N-PE]	5 kA
Vardinė įtampa AC (50 / 60 Hz)	230 V
OBO_vardinė apkrovos srovė (įvesties / išvesties gnybtas)	16 A
2 tipo patikros klasė	taip
3 tipo patikros klasė	taip
Apsaugos rūšis	IP20
Apsaugos lygis	1,3
Apsaugos lygis [L-N]	$\leq 1,3$
Signalizavimas prietaise	optinis
SPD pagal EN 61643-11	Tipas 2+3
SPD pagal IEC 61643-1	II+III klasė