

# Techniniu duomeniu lapas

## Apsaugos nuo viršįtampių modulis ÜSM-10-230I2P-0

Prekės numeris: 5092424



Apsaugos nuo viršįtampio modulis, 2+3 tipas pagal DIN EN 61643-11, skirtas 230/400 V tinklams.

Skirta elektroninių prietaisų apsaugai, pvz., LED šviestuvams.

- skirtas dvifaziui apšvietimui (galios mažinimas)
  - su funkicine veikimo indikacija ir apkrovos grandinės išjungimu sugedus SPD
  - nedideli matmenys, skirtas įmontuoti atramos paskirstymo dėžutėje
  - apsauga su maksimaliu 10 kA iškvos dydžiu
  - viršįtampio sumažinimas iki mažiau nei 1300 V (apsaugos lygis)
  - lemputėms su Pritaikymas: kabelių dėžutėse, paskirstymo dėžutėse, nuo kabelių kanalų iki pagrindinių sistemų
- Skirta apsaugoti elektrinius prietaisus, pvz., LED šviestuvus nuo viršįtampio



### Pagrindiniai duomenys

Prekės numeris	5092424
Tipas	ÜSM-10-230I2P-0
1 pavadinimas	Viršįtampio ribotuvas
2 pavadinimas	LED apšvietimui
Gamintojas	OBO
Dydis	230V
Mažiausias pardavimo vienetas	1
Kiekio vienetas	Vienetas
Svoris	4,1 kg
Svorio vienetas	kg/100 vnt.

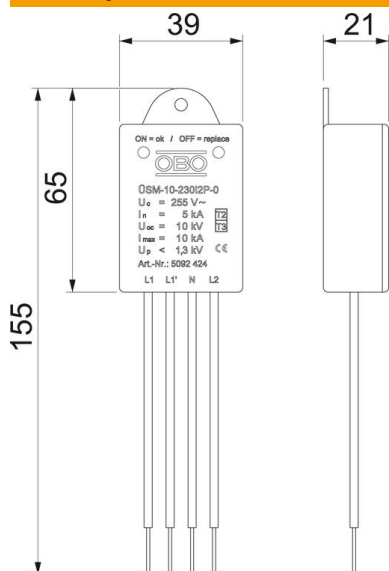
# Techniniu duomeniu lapas

Apsaugos nuo viršįtampių modulis ÜSM-10-230I2P-0

Prekės numeris: 5092424



## Matmenys



Ilgis	155 mm
Plotis	40 mm
Aukštis	21 mm

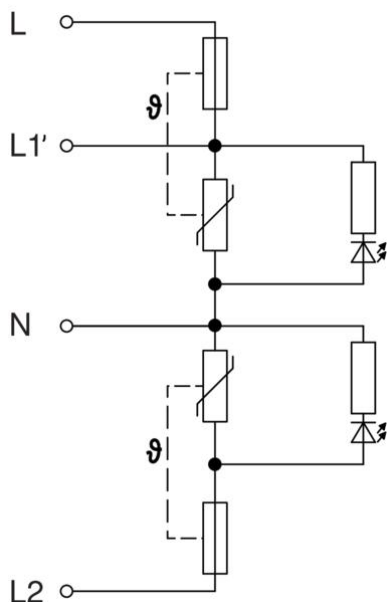
# Techninių duomenų lapas

## Apsaugos nuo viršįtampių modulis ÜSM-10-230I2P-0

Prekės numeris: 5092424



### Techniniai duomenys



Jungiamojo kabelio ilgis	0,09 m
Suveikimo laikas	<25 ns
Išvadas	2-polis be PE, skirta SK II
Polių konstrukcija	1+N/PE
Maks. darbinė temperatūra	80 °C
Min. darbinė temperatūra	-40 °C
Aukščiausia nuolatinė įtampa (L-N)	255 V
Aukščiausia nuolatinė įtampa (N-PE)	255 V
Didžiausia ilgalaikė įtampa AC	255
LPZ	1→2
Maks. tinklo viršįtampio apsauga	16
Maksimalus priešsaugiklis	16 A
Maksimali impulsinė nuotėkio srovė (8/20 μs)	10 kA
Maksimali impulsinė nuotėkio srovė (8/20 μs) [L-N]	10 kA
Maksimali impulsinė nuotėkio srovė (8/20 μs) [N-PE]	10 kA
Montavimo būdas	kita
Vardinė impulsinė nuotėkio srovė (8/20 μs)	5 kA
Vardinė impulsinė nuotėkio srovė (8/20 μs) [L-N]	5 kA
Vardinė impulsinė nuotėkio srovė (8/20 μs) [N-PE]	5 kA
Vardinė įtampa AC (50 / 60 Hz)	230 V
OBO vardinė apkrovos srovė (įvesties / išvesties gnybtas)	16 A
2 tipo patikros klasė	taip
3 tipo patikros klasė	taip
Apsaugos rūšis	IP20
Apsaugos lygis	1,3
Apsaugos lygis [L-N]	≤1300
Signalizavimas prietaise	optinis
SPD pagal EN 61643-11	Tipas 2+3
SPD pagal IEC 61643-1	II+III klasė