

Techniniu duomenu lapas

Betoninis blokas, min. 16 kg su vidiniu sriegiu

Prekės numeris: 5402958



- Svoris min. 16 kg
- Šalčiui atsparus betonas
- Vidinis sriegis M16
- Rekomenduojama maks. 3.0 m žaibolaidis, priklausomai nuo vėjo apkrovos zonos



BET Betonas

Pagrindiniai duomenys

Prekės numeris	5402958
1 pavadinimas	Stovas M16 sriegio
2 pavadinimas	žaibolaidžiui
Gamintojas	OBO
Dydis	M16
Medžiaga	Betonas
Mažiausias pardavimo vienetas	1
Kiekio vienetas	Vienetas
Svoris	1822 kg
Svorio vienetas	kg/100 vnt.

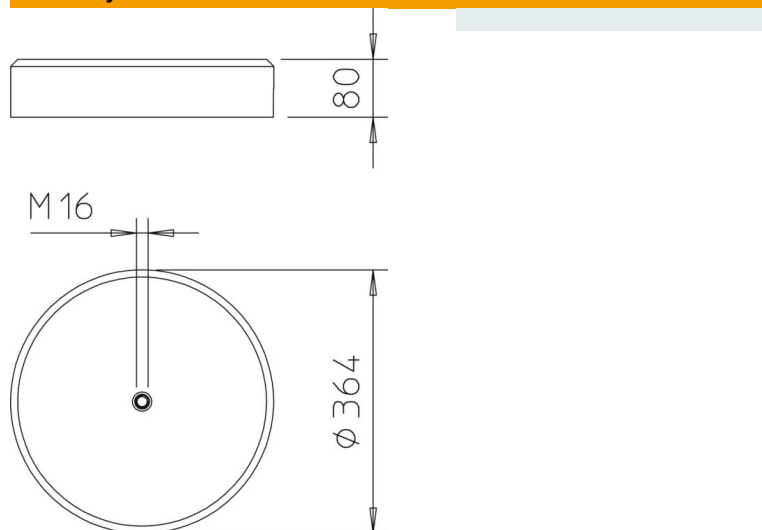
Techniniu duomeniu lapas

Betoninis blokas, min. 16 kg su vidiniu sriegiu

Prekės numeris: 5402958



Matmenys



Techniniai duomenys

Žaibolaidžio laikiklis	Sriegis
Išvadas	Pagrindas
Svoris	16 kg
Sriegis	M16
Vardinis dydis Ø	364 mm