

Sumažina „FangFix“ laikiklio angą nuo Ø 20 mm iki Ø 16 mm. Tinka GFK izoliaciniame strypams Ø 16 mm montuoti.



PA Poliamidas

Pagrindiniai duomenys

Prekės numeris	5408101
Tipas	101 RH-16
1 pavadinimas	Jungiamoji mova
2 pavadinimas	skirta FangFix system
Gamintojas	OBO
Dydis	16mm
Spalva	juoda
Medžiaga	Poliamidas
Mažiausias pardavimo vienetas	25
Kiekio vienetas	Vienetas
Svoris	0,187 kg
Svorio vienetas	kg/100 vnt.

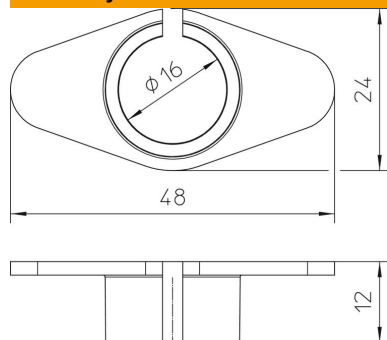
Techniniu duomeniu lapas

„FangFix“ sumažinimo įvorė

Prekės numeris: 5408101



Matmenys



Ilgis	48 mm
Plotis	24 mm
Aukštis	12 mm

Techniniai duomenys

Pritaikymas	16 mm
-------------	-------