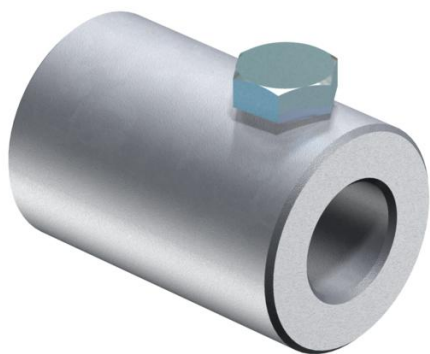


Techniniu duomenu lapas

Jungtis prie sienos

Prekės numeris: 5408689



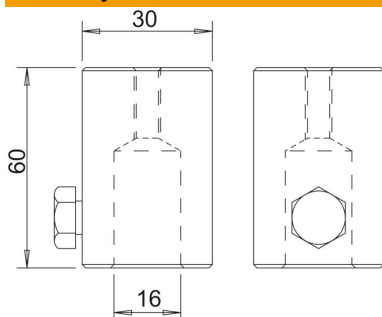
- Izoliuotiems strypams ant konstrukcijų arba sienų montuoti
- Su vidiniu sriegiu M8, pvz., 177 tipo (5207347) laidininko laikikliui montuoti palydinių apvalių laidininkų tiesimui
- Su varžtais M10

Alu Aliuminis

Pagrindiniai duomenys

Prekės numeris	5408689
1 pavadinimas	Sieninis laikiklis
2 pavadinimas	skirtas 16 mm GFK strypui
Gamintojas	OBO
Dydis	16mm
Medžiaga	Aliuminis
Mažiausias pardavimo vienetas	10
Kiekio vienetas	Vienetas
Svoris	14,2 kg
Svorio vienetas	kg/100 vnt.

Matmenys



Ilgis	60 mm
Matmuo d, min.	30 mm
Matmuo d Ø	16 mm
Matmuo L	60 mm

Techniniai duomenys

Prijungimas	Viela
Priedų tipai	kita