

Techniniu duomeniu lapas

Uždarymo kamščiai, metriniai ir PG

Prekės numeris: 2029520



Uždarymo kamštis šviesiai pilka; RAL 7035, skirtas sandarinti nuo dulkių ir vandens instaliuotas, bet dar nepravestas V-TEC... sriegines kalbėlių jungtis.



PA Poliamidas

Pagrindiniai duomenys

| | |
|-------------------------------|--------------------------|
| Prekės numeris | 2029520 |
| Tipas | 107VS VM 16 PA |
| 1 pavadinimas | Aklė su sriegiu |
| Gamintojas | OBO |
| Dydis | 16mm |
| Spalva | šviesiai pilka; RAL 7035 |
| Medžiaga | Poliamidas |
| Mažiausias pardavimo vienetas | 50 |
| Kiekio vienetas | Vienetas |
| Svoris | 0,19 kg |
| Svorio vienetas | kg/100 vnt. |

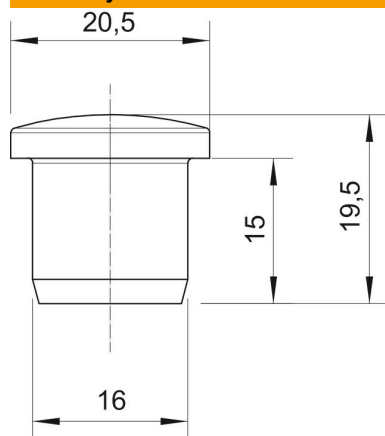
Techniniu duomenu lapas

Uždarymo kamščiai, metriniai ir PG

Prekės numeris: 2029520



Matmenys



| | |
|-----------|---------|
| Matmuo D1 | 16 mm |
| Matmuo D2 | 20,5 mm |
| Matmuo H | 19,5 mm |
| Matmuo L | 15 mm |

Techniniai duomenys

| | |
|---------------------------------|------------|
| Išvadas | kita |
| Tinka metriniam sriegio dydžiui | 25 |
| Tinka PG sriegio dydžiui | 21 |
| Dydis | M25 / Pg21 |
| Vidinis skersmuo | 16 mm |