

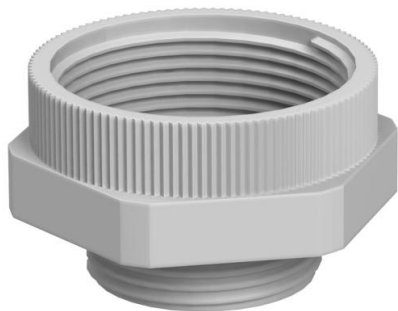
Techniniu duomenu lapas

Praplėtimai, metrinis sriegis

Prekės numeris: 2031451



Metrinis vidinis ir išorinis sriegis.

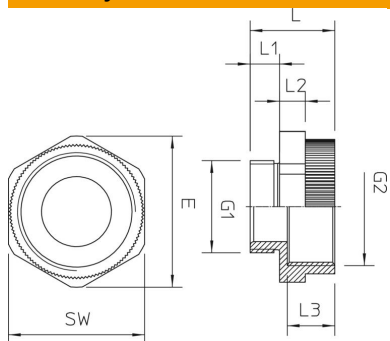


PA Poliamidas

Pagrindiniai duomenys

Prekės numeris	2031451
Tipas	107 E M 16-20 PA
1 pavadinimas	Prailginimas
2 pavadinimas	M - M
Gamintojas	OBO
Dydis	M16-M20
Spalva	šviesiai pilka; RAL 7035
Medžiaga	Poliamidas
Mažiausias pardavimo vienetas	50
Kiekio vienetas	Vienetas
Svoris	0,38 kg
Svorio vienetas	kg/100 vnt.

Matmenys



Matmuo D	11 mm
Matmuo E	26,5 mm
Matmuo G1 (mm)	16
Matmuo G2 (mm)	20
Matmuo L	20,5 mm
Matmuo L1	8 mm
Matmuo L2	5 mm
Matmuo L3	10,5 mm

Techniniu duomenu lapas

Praplėtimai, metrinis sriegis

Prekės numeris: 2031451



Techniniai duomenys

apsaugota nuo sprogdimo	ne
Sriegio tipas su išoriniu sriegiu	metrinis
Sriegio tipas su vidiniu sriegiu	metrinis
Sriegio dydis, metrinis, išorinis	16
Sriegio dydis, metrinis, vidinis	20
Rakto dydis	24
Nikeliuotas	ne