

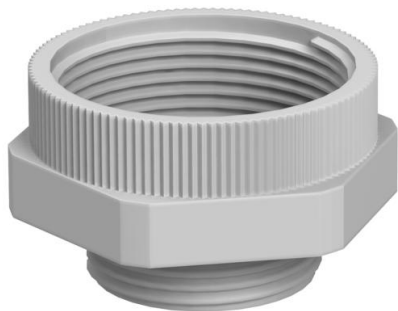
Techniniu duomeniu lapas

Praplėtimai, metrinis sriegis

Prekės numeris: 2031452



Metrinis vidinis ir išorinis sriegis.

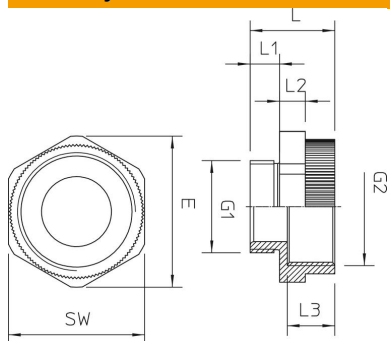


PA Poliamidas

Pagrindiniai duomenys

Prekės numeris	2031452
Tipas	107 E M 20-25 PA
1 pavadinimas	Prailginimas
2 pavadinimas	M - M
Gamintojas	OBO
Dydis	M20-M25
Spalva	šviesiai pilka; RAL 7035
Medžiaga	Poliamidas
Mažiausias pardavimo vienetas	50
Kiekio vienetas	Vienetas
Svoris	0,63 kg
Svorio vienetas	kg/100 vnt.

Matmenys



Matmuo D	15 mm
Matmuo E	33 mm
Matmuo G1 (mm)	20
Matmuo G2 (mm)	25
Matmuo L	21 mm
Matmuo L1	8 mm
Matmuo L2	6 mm
Matmuo L3	10,5 mm

Techniniu duomenu lapas

Praplėtimai, metrinis sriegis

Prekės numeris: 2031452



Techniniai duomenys

apsaugota nuo sprogdimo	ne
Sriegio tipas su išoriniu sriegiu	metrinis
Sriegio tipas su vidiniu sriegiu	metrinis
Sriegio dydis, metrinis, išorinis	20
Sriegio dydis, metrinis, vidinis	25
Rakto dydis	30
Nikeliuotas	ne