

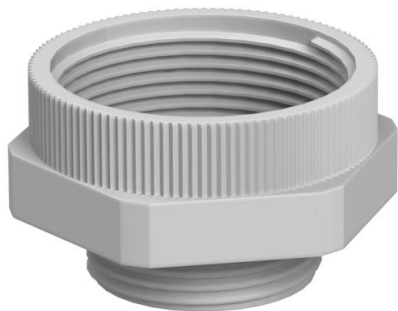
# Techniniu duomeniu lapas

Praplėtimai, metrinis sriegis

Prekės numeris: 2031453



Metrinis vidinis ir išorinis sriegis.

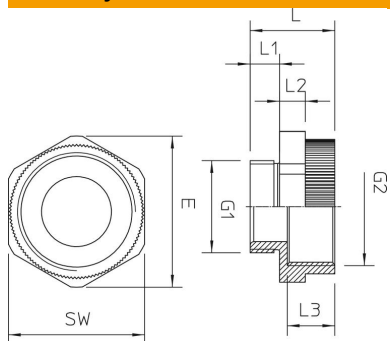


**PA** Poliamidas

## Pagrindiniai duomenys

Prekės numeris	2031453
Tipas	107 E M 25-32 PA
1 pavadinimas	Prailginimas
2 pavadinimas	M - M
Gamintojas	OBO
Dydis	M25-M32
Spalva	šviesiai pilka; RAL 7035
Medžiaga	Poliamidas
Mažiausias pardavimo vienetas	50
Kiekio vienetas	Vienetas
Svoris	0,97 kg
Svorio vienetas	kg/100 vnt.

## Matmenys



Matmuo D	19 mm
Matmuo E	41 mm
Matmuo G1 (mm)	25
Matmuo G2 (mm)	32
Matmuo L	23 mm
Matmuo L1	8 mm
Matmuo L2	7 mm
Matmuo L3	12,5 mm

# Techniniu duomenu lapas

Praplėtimai, metrinis sriegis

Prekės numeris: 2031453



## Techniniai duomenys

apsaugota nuo sprogdimo	ne
Sriegio tipas su išoriniu sriegiu	metrinis
Sriegio tipas su vidiniu sriegiu	metrinis
Sriegio dydis, metrinis, išorinis	25
Sriegio dydis, metrinis, vidinis	25
Rakto dydis	37
Nikeliuotas	ne