

Tarpinė tinka visiems užveržiamiems plastikiniams kabelių sandarikliams su metriniu prijungimo sriegiu pagal DIN EN 60423 arba ISO 68. Tarpinių vidiniai skersmenys yra tokie, kad juos galima sumontuoti iš anksto ir jie neiškris.

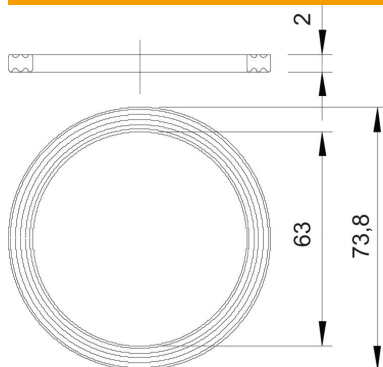


PE Polietilenas

Pagrindiniai duomenys

| | |
|-------------------------------|----------------------------|
| Prekės numeris | 2030032 |
| 1 pavadinimas | Sriegio sandarinimo žiedas |
| Gamintojas | OBO |
| Dydis | M63 |
| Medžiaga | Polietilenas |
| Mažiausias pardavimo vienetas | 100 |
| Kiekio vienetas | Vienetas |
| Svoris | 0,29 kg |
| Svorio vienetas | kg/100 vnt. |

Matmenys



| | |
|-----------|---------|
| Matmuo D1 | 73,8 mm |
| Matmuo D2 | 63 mm |
| Matmuo t | 2 mm |

Techniniai duomenys

| | |
|---------------------------------|------------------------------|
| Išvadas | Plokščias sandarinimo žiedas |
| Tinka metriniam sriegio dydžiui | 63 |
| Vidinis skersmuo | 63 mm |