



Pagal DIN 46320, 9 dalį, tačiau priklausomai nuo medžiagos ir funkcijos jo matmenys iš dalies skiriasi, tinka visiems užveržiamiems plastikiniams sandarikliams su PG prijungimo sriegiu pagal DIN 40430. Tarpinių vidiniai skersmenys yra tokie, kad juos galima sumontuoti iš anksto ir jie neiškris.

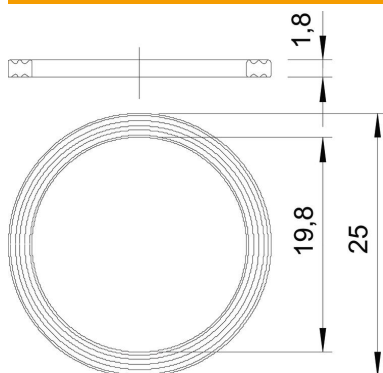


PE Polietilenas

Pagrindiniai duomenys

Prekės numeris	2030136
Tipas	107 F PG13.5 PE
1 pavadinimas	Sriegio sandarinimo žiedas
Gamintojas	OBO
Dydis	PG13,5
Medžiaga	Polietilenas
Mažiausias pardavimo vienetas	100
Kiekio vienetas	Vienetas
Svoris	0,03 kg
Svorio vienetas	kg/100 vnt.

Matmenys



Matmuo D1	25 mm
Matmuo D2	19,8 mm
Matmuo t	1,8 mm

Techniniu duomenu lapas

Tarpinė, PG

Prekės numeris: 2030136



Techniniai duomenys

Išvadas	Plokščias sandarinimo žiedas
Tinka PG sriegio dydžiui	13,5
Be halogenų	taip
Vidinis skersmuo	19,8 mm