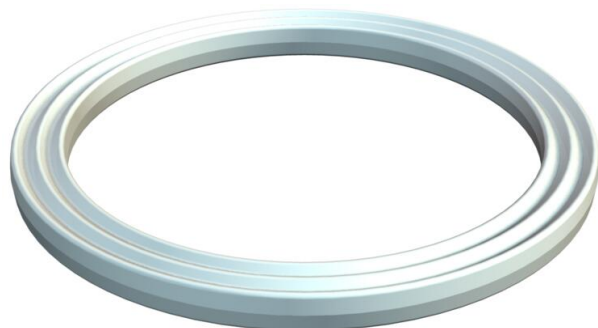


# Techniniu duomenu lapas

Tarpinė, PG

Prekės numeris: 2030292



Pagal DIN 46320, 9 dalį, tačiau priklausomai nuo medžiagos ir funkcijos jo matmenys iš dalies skiriasi, tinka visiems užveržiamiems plastikiniams sandarikliams su PG prijungimo sriegiu pagal DIN 40430. Tarpinių vidiniai skersmenys yra tokie, kad juos galima sumontuoti iš anksto ir jie neiškris.

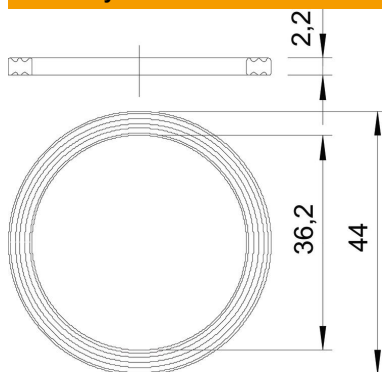


PE Polietilenas

## Pagrindiniai duomenys

Prekės numeris	2030292
1 pavadinimas	Sriegio sandarinimo žiedas
Gamintojas	OBO
Dydis	PG29
Medžiaga	Polietilenas
Mažiausias pardavimo vienetas	100
Kiekio vienetas	Vienetas
Svoris	0,105 kg
Svorio vienetas	kg/100 vnt.

## Matmenys



Matmuo D1	44 mm
Matmuo D2	36,2 mm
Matmuo t	2,2 mm

## Techniniai duomenys

Išvadas	Plokščias sandarinimo žiedas
Tinka PG sriegio dydžiui	29
Be halogenų	taip
Vidinis skersmuo	36,2 mm