

Techniniu duomenu lapas

Sandarinimo diskai, metriniai

Prekės numeris: 2028883



Akytasis polietilenas.
Apsauginės plokštelės, skirtos V-TEC VM ir V-TEC VM M sandariklių dulkių nepraleidžiančiam sandarinimui prieš montuojant kabelį.
Taikymas: plokštelės iš anksto sumontuojamos tarp aklinosios veržlės ir tarpiklio.
Montuojant kabelį jų pašalinti nebūtina, jos tiesiog praduriamos kišant kabelį į vidų.
Pastaba: plokštelės neužtikrina mechaninės apsaugos.



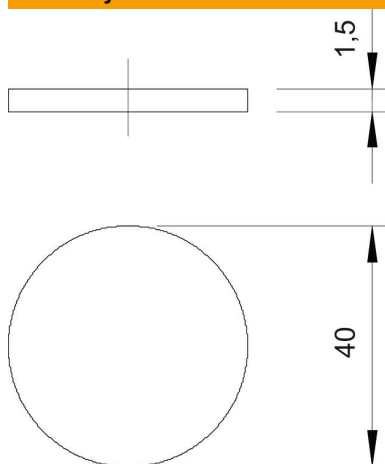
ZELL
PC

Akytasis polietilenas

Pagrindiniai duomenys

Prekės numeris	2028883
Tipas	107 S VTEC M40
1 pavadinimas	Aklė
2 pavadinimas	pramušti
Gamintojas	OBO
Dydis	M40
Spalva	juoda
Medžiaga	Akytasis polietilenas
Mažiausias pardavimo vienetas	100
Kiekio vienetas	Vienetas
Svoris	0,022 kg
Svorio vienetas	kg/100 vnt.

Matmenys



Matmuo D	40 mm
Matmuo t	1,5 mm

Techniniu duomenu lapas

Sandarinimo diskai, metriniai

Prekės numeris: 2028883



Techniniai duomenys

Išvadas	kita
Dydis	M40
Atsparus smūgiams	ne