

Techniniu duomeniu lapas

Slėgio išlyginimo elementas

Prekės numeris: 2034680



109 M20 LGR tipo slėgio išlyginimo elementas išlygina slėgio skirtumus paskirstymo dėžutėse, mažuose skirstytuvuose ir jungiamosiose dėžutėse su M20 anga bei neleidžia susidaryti kondensatui užsandarintuose korpusuose. Poliamidinio slėgio išlyginimo elemento apsaugos laipsnis yra IP68/IP69. Jis išlieka taip pat ir sumontavus slėgio išlyginimo elementą. Slėgio išlyginimo elementas skirtas naudoti pramoninėse aplinkose ir išorės srityje.

Slėgio išlyginimo elementas yra lengvai montuojamas, jam reikia mažai techninės priežiūros ir tai yra paprasta parinktis, norint išvengti kondensato susidarymo korpusuose.

Slėgio išlyginimo elementas apima "ePTFE" membraną, kuri yra laidi orui abiem kryptimis. Esant 70 mbar skirtuminiam slėgiui, oro pralaidumas yra 110 l/h. Tuo pačiu į korpusą negali patekti drėgmės iš išorės.

Slėgio išlyginimo elementas patikrintas pagal VDE standartą „VDE 0100-520“.



Pagrindiniai duomenys

Prekės numeris	2034680
1 pavadinimas	Įsukama aklė
Gamintojas	OBO
Dydis	M20x1,5
Spalva	šviesiai pilka; RAL 7035
Mažiausias pardavimo vienetas	1
Kiekio vienetas	Vienetas
Svoris	0,538 kg
Svorio vienetas	kg/100 vnt.

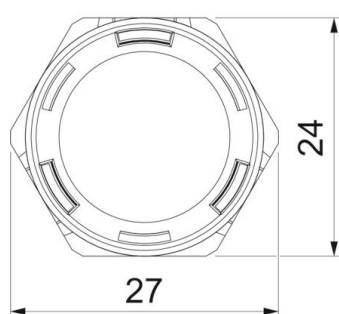
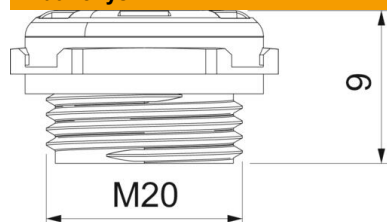
Techniniu duomenu lapas

Slėgio išlyginimo elementas

Prekės numeris: 2034680



Matmenys



Aukštis	15,4 mm
Matmuo E	27 mm
Matmuo L	9 mm

Techniniai duomenys

apsaugota nuo sprogoimo	ne
Sriegis	M20 x 1,5
Sriegio rūšis	metrinis
Vardinis sriegio dydis, metrinis / PG	20
Sriegio žingsnis	1,5 mm
Sutvirtintas stiklo pluoštu	taip
Išėjimo slėgis esant 70 mbar	110
Atsparus smūgiams	taip
Rakto dydis	24
Apsaugos rūšis	IP68
Maks. naudojimo temperatūros diapazonas	100 °C
Min. naudojimo temperatūros diapazonas	-40 °C