

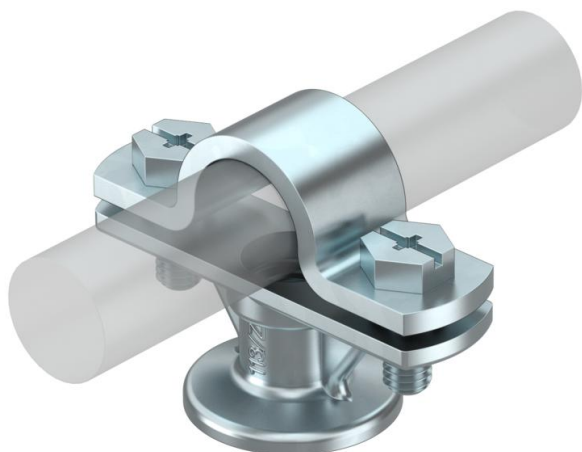
Techniniu duomeniu lapas

Žaibolaidžio laikiklis, 16 mm

Prekės numeris: 5412609



- Žaibolaidžiams ir įžeminimo elementams diam 16 mm
- Sumontuota su šešiabriauniais varžtais M6 x 16
- Su vidiniu sriegiu M8 ir vidine anga Ø 7 mm



Zn	Cinko liejinys, gautas slėgimo būdu
VZ	cinkuotas

Pagrindiniai duomenys

Prekės numeris	5412609
Tipas	113 Z-16
1 pavadinimas	Žaibolaidžio laikiklis
Gamintojas	OBO
Dydis	16mm
Medžiaga	Cinko liejinys
Paviršius	cinkuotas
Paviršiaus standartas	
Mažiausias pardavimo vienetas	10
Kiekio vienetas	Vienetas
Svoris	6 kg
Svorio vienetas	kg/100 vnt.

Techniniai duomenys

Laikiklio tvirtinimo tipas	Gręžtinė skylė su M sriegiu
Strypo tvirtinimo būdas	su prisukama apkaba
Metrinis sriegis	8
Pritaikymas	Rd 16 mm
Laikiklio medžiaga	Cinko liejinys
Apatinės dalies medžiaga	Cinko liejinys
Diagonalinio gnybto medžiaga	Cinko liejinys