

Techniniu duomeniu lapas

Antveržlė, metrinis sriegis, juoda

Prekės numeris: 2049104



Antveržlė pagal DIN 46319, su metrinium sriegiu pagal IEC 423.



PA Poliamidas

Pagrindiniai duomenys

| | |
|-------------------------------|---------------|
| Prekės numeris | 2049104 |
| Tipas | 116 M32 SW PA |
| 1 pavadinimas | Veržlė |
| Gamintojas | OBO |
| Dydis | M32 |
| Spalva | juoda |
| Medžiaga | Poliamidas |
| Mažiausias pardavimo vienetas | 50 |
| Kiekio vienetas | Vienetas |
| Svoris | 0,61 kg |
| Svorio vienetas | kg/100 vnt. |

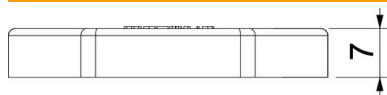
Techniniu duomeniu lapas

Antveržlė, metrinis sriegis, juoda

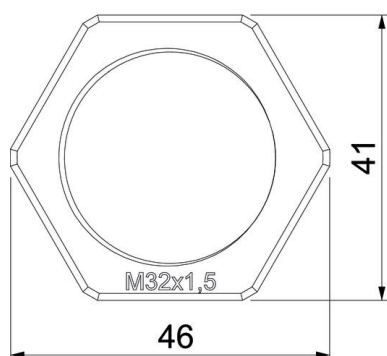
Prekės numeris: 2049104



Matmenys



| | |
|----------|-------|
| Matmuo E | 46 mm |
| Matmuo L | 7 mm |



Techniniai duomenys

| | |
|---------------------------------------|-----------|
| Sriegis | M32_x_1,5 |
| Sriegio rūšis | metrinis |
| Vardinis sriegio dydis, metrinis / PG | 32 |
| Sutvirtintas stiklo pluoštu | ne |
| Be halogenų | taip |
| Atsparus smūgiams | ne |
| Rakto dydis | 41 |