

Techniniu duomeniu lapas

Kūginė srieginė kabelių jungtis, metrinis sriegis, įpjautinis žiedas, nikeliuotas

Prekės numeris: 2083706



Užveržiamasis sandariklis su šešiakampėmis briaunomis, forma C4 pagal DIN 46320 su metriniumi prijungiamuoju sriegiu pagal DIN EN 60423 ir ISO 68. Prispaudžiamieji žiedai iš plieno, cinkuoti galvaniniu būdu ir skaidriai pasyvuoti. Sandarinimo žiedas iš NR/SBR. Apsaugos klasė: su tarpine – IP65, be tarpinės – IP54. Su sudedamu sandarinimo žiedu.
* Kainos remiantis DEL kursu.



CuZn
37 Žalvaris
N nikeliuotas

Pagrindiniai duomenys

Prekės numeris	2083706
Tipas	162 MS M12
1 pavadinimas	Kabelio sandariklis
2 pavadinimas	su sandarinimo žiedu
Gamintojas	OBO
Dydis	M12
Medžiaga	Žalvaris
Paviršius	Nikeliuotas
Paviršiaus standartas	
Mažiausias pardavimo vienetas	50
Kiekio vienetas	Vienetas
Svoris	1,2 kg
Svorio vienetas	kg/100 vnt.

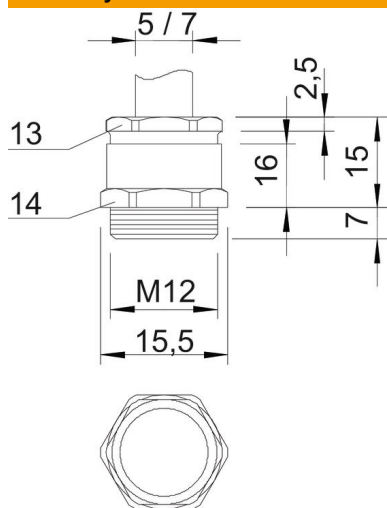
Techniniu duomenu lapas

Kūginė srieginė kabelių jungtis, metrinis sriegis, įpjautinis žiedas, nikeliuotas

Prekės numeris: 2083706



Matmenys



Matmuo E	15,5 mm
Matmuo L	15 mm
Matmuo L, maks.	15 mm
Matmuo L1	7 mm
Matmuo L2	16 mm
Matmuo L3	2,5 mm

Techniniai duomenys

Sandarinimo tipas	išpjaunamas sandarinimo žiedas
Lenkimo apsauga	ne
Maks. sandarinimo zona D	7 mm
Min. sandarinimo zona D	5 mm
apsaugota nuo sproginimo	ne
Sandariklis plokščiam kabeliui	ne
Potencialiai sprogiai aplinkai	be
Sriegis	M12 x 1,5
Sriegio rūšis	metrinis
Sriegio ilgis	7 mm
Sutvirtintas stiklo pluoštu	ne
Be halogenų	ne
Keli sandarinimo įdėklai	ne
Su antveržle	ne
Atsparus smūgiams	ne
Rakto dydis 1	14 mm
Rakto dydis 2	13 mm
Apsaugos rūšis	IP65
Apsaugos nuo laidų ištraukimo galimybė	ne