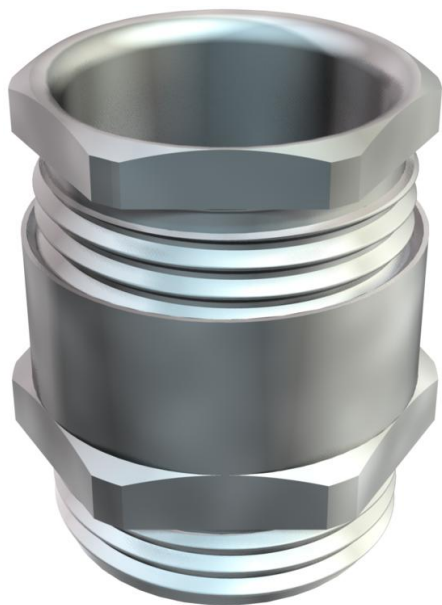


Techniniu duomeniu lapas

Kūginis kabelių sandariklis, PG sriegis, įpjovos žiedas, nikeluotas

Prekės numeris: 2082527



Užveržiamasis sandariklis su šešiakampėmis briaunomis, forma C4 pagal DIN 46320 su PG prijungimo sriegiu pagal DIN 40430.

Prispaudžiamieji žiedai iš plieno, cinkuoti galvaniniu būdu ir skaidriai pasyvuoti.

Sandarinio žiedas iš NR/SBR.

Apsaugos klasė: su tarpine – IP65, be tarpinės – IP54.

Su sudedamu sandarinimo žiedu.

* Kainos remiantis DEL kursu.



CuZn
37 Žalvaris

N nikeluotas

Pagrindiniai duomenys

Prekės numeris	2082527
Tipas	162 MS PG13.5
1 pavadinimas	Kabelio sandariklis
2 pavadinimas	su sandarinimo žiedu
Gamintojas	OBO
Dydis	PG13,5
Medžiaga	Žalvaris
Paviršius	Nikeluotas
Paviršiaus standartas	
Mažiausias pardavimo vienetas	50
Kiekio vienetas	Vienetas
Svoris	2,63 kg
Svorio vienetas	kg/100 vnt.

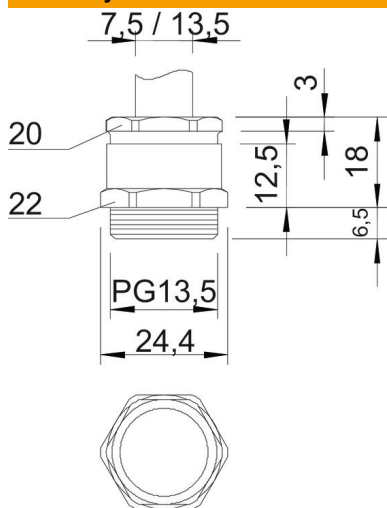
Techniniu duomenu lapas

Kūginis kabelių sandariklis, PG sriegis, įpjovos žiedas, ni-
keliuotas

Prekės numeris: 2082527



Matmenys



Matmuo E	24,4 mm
Matmuo L	18 mm
Matmuo L, maks.	18 mm
Matmuo L1	6,5 mm
Matmuo L2	12,5 mm
Matmuo L3	3 mm

Techniniai duomenys

Sandinimo tipas	išpjaunamas sandarinimo žiedas
Lenkimo apsauga	ne
Maks. sandarinimo zona D	13,5 mm
Min. sandarinimo zona D	7,5 mm
apsaugota nuo sproginimo	ne
Sandariklis plokščiam kabeliui	ne
Potencialiai sprogiai aplinkai	be
Sriegis	Pg 13,5
Sriegio rūšis	PG
Sriegio ilgis	6,5 mm
Sutvirtintas stiklo pluoštu	ne
Be halogenų	ne
Keli sandarinimo įdėklai	ne
Su antveržle	ne
Atsparus smūgiams	ne
Rakto dydis 1	22 mm
Rakto dydis 2	20 mm
Apsaugos rūšis	IP54
Apsaugos nuo laidų ištraukimo galimybė	ne