

Techniniu duomeniu lapas

Kūginis kabelių sandariklis, PG sriegis, įpjovos žiedas, nikeluotas

Prekės numeris: 2082594



Užveržiamasis sandariklis su šešiakampėmis briaunomis, forma C4 pagal DIN 46320 su PG prijungimo sriegiu pagal DIN 40430.

Prispaudžiamieji žiedai iš plieno, cinkuoti galvaniniu būdu ir skaidriai pasyvuoti.

Sandarinio žiedas iš NR/SBR.

Apsaugos klasė: su tarpine – IP65, be tarpinės – IP54.

Su sudedamu sandarinimo žiedu.

* Kainos remiantis DEL kursu.



CuZn
37 Žalvaris

N nikeluotas

Pagrindiniai duomenys

Prekės numeris	2082594
Tipas	162 MS PG29
1 pavadinimas	Kabelio sandariklis
2 pavadinimas	su sandarinimo žiedu
Gamintojas	OBO
Dydis	PG29
Medžiaga	Žalvaris
Paviršius	Nikeluotas
Paviršiaus standartas	
Mažiausias pardavimo vienetas	10
Kiekio vienetas	Vienetas
Svoris	9,26 kg
Svorio vienetas	kg/100 vnt.

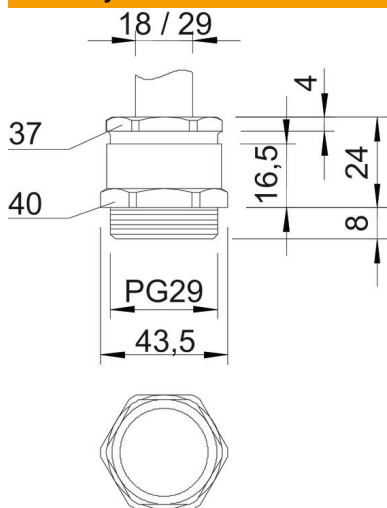
Techniniu duomenu lapas

Kūginis kabelių sandariklis, PG sriegis, įpjovos žiedas, ni-
keliuotas

Prekės numeris: 2082594



Matmenys



Matmuo E	43,5 mm
Matmuo L	24 mm
Matmuo L, maks.	24 mm
Matmuo L1	8 mm
Matmuo L2	16,5 mm
Matmuo L3	4 mm

Techniniai duomenys

Sandinimo tipas	išpjaunamas sandarinimo žiedas
Lenkimo apsauga	ne
Maks. sandarinimo zona D	29 mm
Min. sandarinimo zona D	18 mm
apsaugota nuo sproginimo	ne
Sandariklis plokščiam kabeliui	ne
Potencialiai sproginiai aplinkai	be
Sriegis	Pg 29
Sriegio rūšis	PG
Sriegio ilgis	8 mm
Sutvirtintas stiklo pluoštu	ne
Be halogenų	ne
Keli sandarinimo įdėklai	ne
Su antveržle	ne
Atsparus smūgiams	ne
Rakto dydis 1	40 mm
Rakto dydis 2	37 mm
Apsaugos rūšis	IP54
Apsaugos nuo laidų ištraukimo galimybė	ne