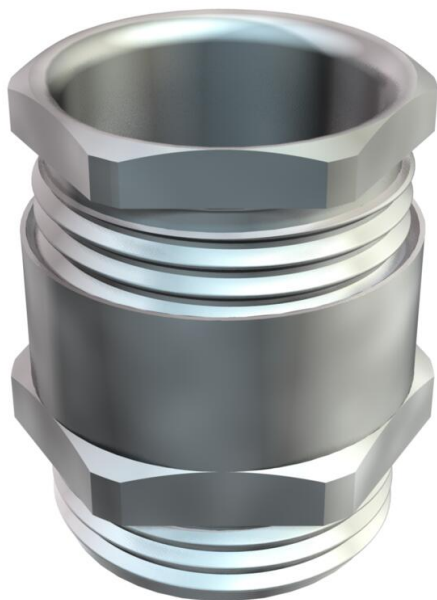


# Techniniu duomeniu lapas

Kūginis užveržiamas sandariklis, metrinis sriegis, mažas sandarinimo žiedas, nikeliuotas  
Prekės numeris: 2083620



Užveržiamasis sandariklis su šešiakampėmis briaunomis, forma C4 pagal DIN 46320 su metriniumi prijungiamuoju sriegiu pagal DIN EN 60423 ir ISO 68. Prispaudžiamieji žiedai iš plieno, cinkuoti galvaniniu būdu ir skaidriai pasyvuoti. Sandarinimo žiedas iš NR/SBR. Apsaugos klasė: su tarpine – IP65, be tarpinės – IP54. Su viengubu sandarinimo žiedu, mažo vidinio skersmens.  
\* Kainos remiantis DEL kursu.



|                   |             |
|-------------------|-------------|
| <b>CuZn</b><br>37 | Žalvaris    |
| <b>N</b>          | nikeliuotas |

## Pagrindiniai duomenys

|                               |                     |
|-------------------------------|---------------------|
| Prekės numeris                | 2083620             |
| Tipas                         | 163 MS M16          |
| 1 pavadinimas                 | Kabelio sandariklis |
| Gamintojas                    | OBO                 |
| Dydis                         | M16                 |
| Medžiaga                      | Žalvaris            |
| Paviršius                     | Nikeliuotas         |
| Paviršiaus standartas         |                     |
| Mažiausias pardavimo vienetas | 50                  |
| Kiekio vienetas               | Vienetas            |
| Svoris                        | 1,16 kg             |
| Svorio vienetas               | kg/100 vnt.         |

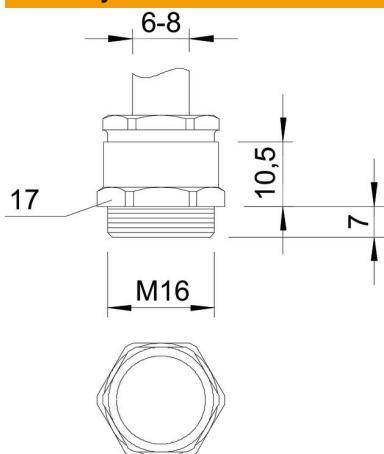
# Techniniu duomenu lapas

Kūginis užveržiamas sandariklis, metrinis sriegis, mažas sandarinimo žiedas, nikeliuotas

Prekės numeris: 2083620



## Matmenys



|           |         |
|-----------|---------|
| Matmuo E  | 18,9 mm |
| Matmuo L1 | 7 mm    |
| Matmuo L2 | 10,5 mm |

## Techniniai duomenys

|  |                  |
|--|------------------|
| Sandinimo tipas                        | Sandinimo žiedas |
| Lenkimo apsauga                        | ne               |
| Maks. sandarinimo zona D               | 8 mm             |
| Min. sandarinimo zona D                | 6 mm             |
| apsaugota nuo sproginimo               | ne               |
| Sandariklis plokščiam kabeliui         | ne               |
| Potencialiai sproginiai aplinkai       | be               |
| Sriegis                                | M16 x 1,5        |
| Sriegio rūšis                          | metrinis         |
| Sriegio ilgis                          | 7 mm             |
| Sutvirtintas stiklo pluoštu            | ne               |
| Be halogenų                            | ne               |
| Keli sandarinimo įdėklai               | ne               |
| Su antveržle                           | ne               |
| Atsparus smūgiams                      | ne               |
| Rakto dydis 1                          | 17 mm            |
| Rakto dydis 2                          | 15 mm            |
| Apsaugos rūšis                         | IP54             |
| Apsaugos nuo laidų ištraukimo galimybė | ne               |