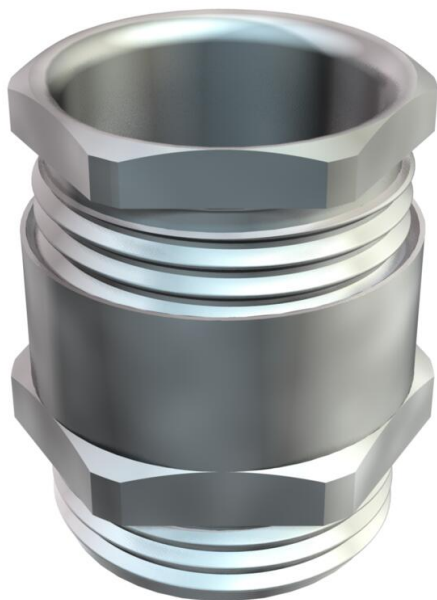


# Techniniu duomeniu lapas

Kūginis užveržiamas sandariklis, metrinis sriegis, mažas sandarinimo žiedas, nikeliuotas  
Prekės numeris: 2083639



Užveržiamasis sandariklis su šešiakampėmis briaunomis, forma C4 pagal DIN 46320 su metriniumi prijungiamuoju sriegiu pagal DIN EN 60423 ir ISO 68. Prispaudžiamieji žiedai iš plieno, cinkuoti galvaniniu būdu ir skaidriai pasyvuoti. Sandarinimo žiedas iš NR/SBR. Apsaugos klasė: su tarpine – IP65, be tarpinės – IP54. Su viengubu sandarinimo žiedu, mažo vidinio skersmens.  
\* Kainos remiantis DEL kursu.



<b>CuZn</b> 37	Žalvaris
<b>N</b>	nikeliuotas

## Pagrindiniai duomenys

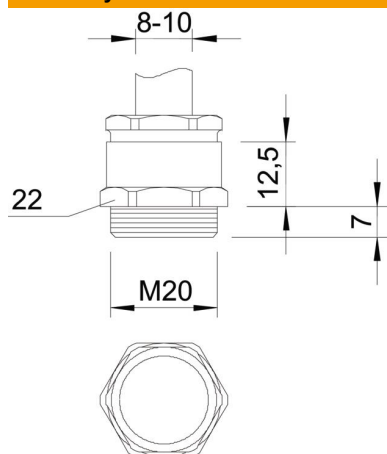
Prekės numeris	2083639
Tipas	163 MS M20
1 pavadinimas	Kabelio sandariklis
Gamintojas	OBO
Dydis	M20
Medžiaga	Žalvaris
Paviršius	Nikeliuotas
Paviršiaus standartas	
Mažiausias pardavimo vienetas	25
Kiekio vienetas	Vienetas
Svoris	2,21 kg
Svorio vienetas	kg/100 vnt.

# Techniniu duomenu lapas

Kūginis užveržiamas sandariklis, metrinis sriegis, mažas sandarinimo žiedas, nikeliuotas  
Prekės numeris: 2083639



## Matmenys



Matmuo E	24,4 mm
Matmuo L1	7 mm
Matmuo L2	12,5 mm

## Techniniai duomenys

Sandinimo tipas	Sandinimo žiedas
Lenkimo apsauga	ne
Maks. sandarinimo zona D	10 mm
Min. sandarinimo zona D	8 mm
apsaugota nuo sprogo	ne
Sandariklis plokščiam kabeliui	ne
Potencialiai sprogo aplinkai	be
Sriegis	M20 x 1,5
Sriegio rūšis	metrinis
Sriegio ilgis	7 mm
Sutvirtintas stiklo pluoštu	ne
Be halogenų	ne
Keli sandarinimo įdėklai	ne
Su antveržle	ne
Atsparus smūgiams	ne
Rakto dydis 1	22 mm
Rakto dydis 2	20 mm
Apsaugos rūšis	IP54
Apsaugos nuo laidų ištraukimo galimybė	ne