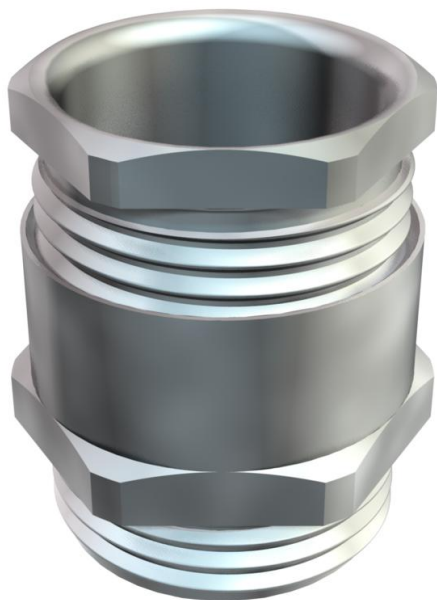
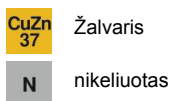


Techniniu duomeniu lapas

Kūginis užveržiamas sandariklis, metrinis sriegis, mažas sandarinimo žiedas, nikeliuotas
Prekės numeris: 2083647



Užveržiamasis sandariklis su šešiakampėmis briaunomis, forma C4 pagal DIN 46320 su metriniumi prijungiamuoju sriegiu pagal DIN EN 60423 ir ISO 68. Prispaudžiamieji žiedai iš plieno, cinkuoti galvaniniu būdu ir skaidriai pasyvuoti. Sandarinimo žiedas iš NR/SBR. Apsaugos klasė: su tarpine – IP65, be tarpinės – IP54. Su viengubu sandarinimo žiedu, mažo vidinio skersmens.
* Kainos remiantis DEL kursu.



Pagrindiniai duomenys

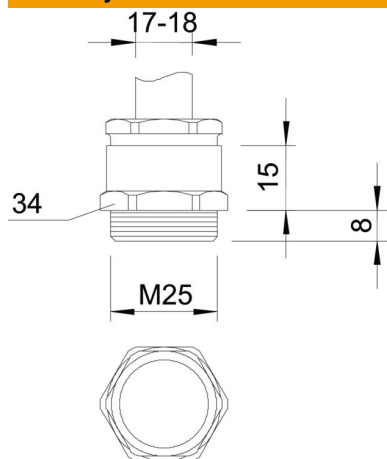
| | |
|-------------------------------|---------------------|
| Prekės numeris | 2083647 |
| Tipas | 163 MS M25 |
| 1 pavadinimas | Kabelio sandariklis |
| Gamintojas | OBO |
| Dydis | M25 |
| Medžiaga | Žalvaris |
| Paviršius | Nikeliuotas |
| Paviršiaus standartas | |
| Mažiausias pardavimo vienetas | 25 |
| Kiekio vienetas | Vienetas |
| Svoris | 4,55 kg |
| Svorio vienetas | kg/100 vnt. |

Techniniu duomenu lapas

Kūginis užveržiamas sandariklis, metrinis sriegis, mažas sandarinimo žiedas, nikeliuotas
Prekės numeris: 2083647



Matmenys



| | |
|-----------|---------|
| Matmuo E | 35,5 mm |
| Matmuo L1 | 8 mm |
| Matmuo L2 | 15 mm |

Techniniai duomenys

| | |
|--|------------------|
| Sandinimo tipas | Sandinimo žiedas |
| Lenkimo apsauga | ne |
| Maks. sandarinimo zona D | 19 mm |
| Min. sandarinimo zona D | 17 mm |
| apsaugota nuo sprogo | ne |
| Sandariklis plokščiam kabeliui | ne |
| Potencialiai sprogo aplinkai | be |
| Sriegis | M25 x 1,5 |
| Sriegio rūšis | metrinis |
| Sriegio ilgis | 8 mm |
| Sutvirtintas stiklo pluoštu | ne |
| Be halogenų | ne |
| Keli sandarinimo įdėklai | ne |
| Su antveržle | ne |
| Atsparus smūgiams | ne |
| Rakto dydis 1 | 34 mm |
| Rakto dydis 2 | 28 mm |
| Apsaugos rūšis | IP65 |
| Apsaugos nuo laidų ištraukimo galimybė | ne |