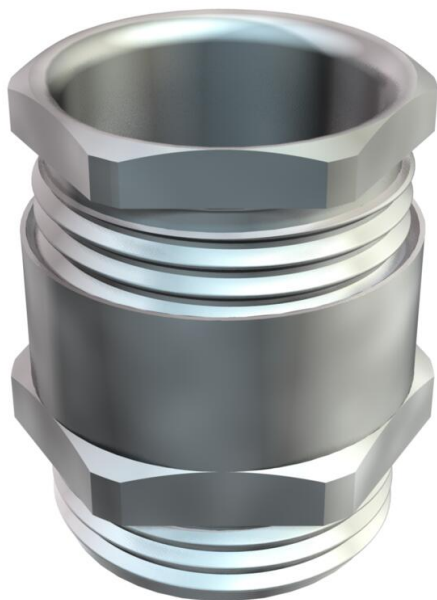


Techniniu duomeniu lapas

Kūginis užveržiamas sandariklis, metrinis sriegis, mažas sandarinimo žiedas, nikeliuotas
Prekės numeris: 2083671



Užveržiamasis sandariklis su šešiakampėmis briaunomis, forma C4 pagal DIN 46320 su metriniumi prijungiamuoju sriegiu pagal DIN EN 60423 ir ISO 68. Prispaudžiamieji žiedai iš plieno, cinkuoti galvaniniu būdu ir skaidriai pasyvuoti. Sandarinimo žiedas iš NR/SBR. Apsaugos klasė: su tarpine – IP65, be tarpinės – IP54. Su viengubu sandarinimo žiedu, mažo vidinio skersmens.
* Kainos remiantis DEL kursu.



CuZn 37	Žalvaris
N	nikeliuotas

Pagrindiniai duomenys

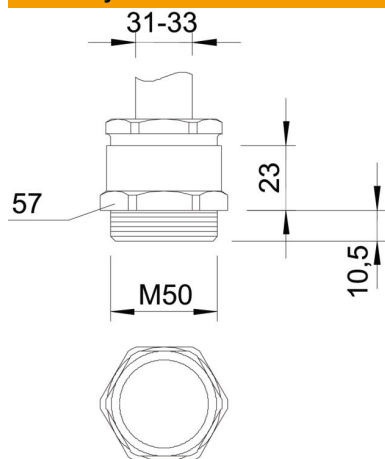
Prekės numeris	2083671
Tipas	163 MS M50
1 pavadinimas	Kabelio sandariklis
Gamintojas	OBO
Dydis	M50
Medžiaga	Žalvaris
Paviršius	Nikeliuotas
Paviršiaus standartas	
Mažiausias pardavimo vienetas	5
Kiekio vienetas	Vienetas
Svoris	20,54 kg
Svorio vienetas	kg/100 vnt.

Techniniu duomenu lapas

Kūginis užveržiamas sandariklis, metrinis sriegis, mažas sandarinimo žiedas, nikeliuotas
Prekės numeris: 2083671



Matmenys



Matmuo E	62,1 mm
Matmuo L1	10,5 mm
Matmuo L2	23 mm

Techniniai duomenys

Sandinimo tipas	Sandinimo žiedas
Lenkimo apsauga	ne
Maks. sandarinimo zona D	39 mm
Min. sandarinimo zona D	37 mm
apsaugota nuo sproginimo	ne
Sandariklis plokščiam kabeliui	ne
Potencialiai sprogiai aplinkai	be
Sriegis	M50 x 1,5
Sriegio rūšis	metrinis
Sriegio ilgis	9,5 mm
Sutvirtintas stiklo pluoštu	ne
Be halogenų	ne
Keli sandarinimo įdėklai	ne
Su antveržle	ne
Atsparus smūgiams	ne
Rakto dydis 1	57 mm
Rakto dydis 2	54 mm
Apsaugos rūšis	IP54
Apsaugos nuo laidų ištraukimo galimybė	ne