

Techniniu duomeniu lapas

Plokščiam stogui vielos laikiklis, su paaukštintu laikikliu

Prekės numeris: 5218977



- užpildymo svoris 1 kg (šalčiui atsparus betonas)
- su 168 DIN-K tipo laido laikikliu
- vielos laikikliai iš cinko liejinio, galvaniškai cinkuoti
- apvalkalas iš polietileno, juodas

Pagrindiniai duomenys

| | |
|-------------------------------|----------------------------|
| Prekės numeris | 5218977 |
| Tipas | 165 KRB SO |
| 1 pavadinimas | Laikiklis vielai ant stogo |
| Gamintojas | OBO |
| Dydis | 8mm |
| Mažiausias pardavimo vienetas | 9 |
| Kiekio vienetas | Vienetas |
| Svoris | 120 kg |
| Svorio vienetas | kg/100 vnt. |

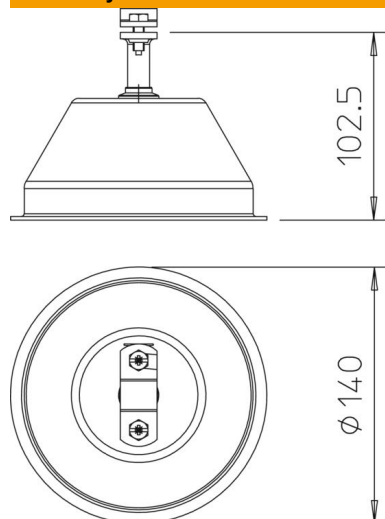
Techniniu duomeniu lapas

Plokščiam stogui vielos laikiklis, su paaukštintu laikikliu

Prekės numeris: 5218977



Matmenys



Ilgis 140 mm

Techniniai duomenys

| | |
|------------------------|--------------------------------|
| Maks. kopėčių skersmuo | 10 |
| Min. kopėčių skersmuo | 8 |
| Pritaikymas | Rd 8-10 mm |
| Laikiklio medžiaga | Plienas, cinkuotas karštu būdu |
| Laikiklio medžiaga | Betonas |