

Techniniu duomeniu lapas

Veržlė, metrinis sriegis

Prekės numeris: 2091615



Su M sriegiu pagal DIN 46319, su PG sriegiu pagal IEC 423.
* Kainos remiantis DEL kursu.



CuZn 37 Žalvaris

N nikeliuotas

Pagrindiniai duomenys

Prekės numeris	2091615
Tipas	169 MS M16
1 pavadinimas	Veržlė
Gamintojas	OBO
Dydis	M16
Medžiaga	Žalvaris
Paviršius	Nikeliuotas
Paviršiaus standartas	
Mažiausias pardavimo vienetas	100
Kiekio vienetas	Vienetas
Svoris	0,31 kg
Svorio vienetas	kg/100 vnt.

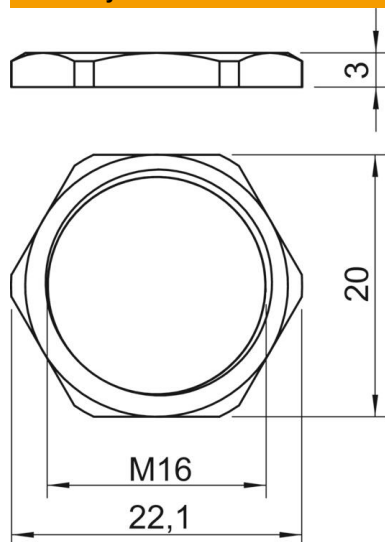
Techniniu duomeniu lapas

Veržlė, metrinis sriegis

Prekės numeris: 2091615



Matmenys



Matmuo E	22,1 mm
Matmuo L	3 mm

Techniniai duomenys

Sriegis	M16_x_1,5
Sriegio rūšis	metrinis
Vardinis sriegio dydis, metrinis / PG	16
Sutvirtintas stiklo pluoštu	ne
Be halogenų	ne
Atsparus smūgiams	ne
Rakto dydis	20