

# Techniniu duomenu lapas

Veržlė, metrinis sriegis

Prekės numeris: 2091674



Su M sriegiu pagal DIN 46319, su PG sriegiu pagal IEC 423.  
\* Kainos remiantis DEL kursu.



**CuZn** 37 Žalvaris

**N** nikeliuotas

## Pagrindiniai duomenys

Prekės numeris	2091674
Tipas	169 MS M50
1 pavadinimas	Veržlė
Gamintojas	OBO
Dydis	M50
Medžiaga	Žalvaris
Paviršius	Nikeliuotas
Paviršiaus standartas	
Mažiausias pardavimo vienetas	50
Kiekio vienetas	Vienetas
Svoris	3,07 kg
Svorio vienetas	kg/100 vnt.

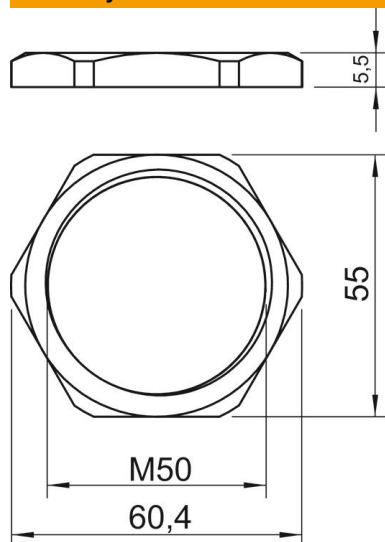
# Techniniu duomenu lapas

Veržlė, metrinis sriegis

Prekės numeris: 2091674



## Matmenys



Matmuo E	60,4 mm
Matmuo L	5,5 mm

## Techniniai duomenys

Sriegis	M50_x_1,5
Sriegio rūšis	metrinis
Vardinis sriegio dydis, metrinis / PG	50
Sutvirtintas stiklo pluoštu	ne
Be halogenų	ne
Atsparus smūgiams	ne
Rakto dydis	55