

# Techniniu duomeniu lapas

„Grip“ metalinis grupinis laikiklis 30 FS

Prekės numeris: 2207036



Itin didelio mechaninio atsparumo pakietinis laikiklis, taip pat ir gaisro atveju. Juos saugu montuoti virš ugniai atsparių lubų. Taip pat leidžiama naudoti elektros įrenginių funkcionalumui palaikyti kaip specifinis kabelių tiesimo variantas pagal DIN 4102 standarto 12 dalį. Montavimas ant sienos arba prie lubų. Užraktą galima atidaryti be įrankių. Išsamią informaciją apie aprobuotus tiesimo variantus rasite atitinkamuose patikros dokumentuose.



<b>St</b>	Plienas
<b>FS</b>	cinkuotas

## Pagrindiniai duomenys

Prekės numeris	2207036
1 pavadinimas	Grip laikiklis
Gamintojas	OBO
Dydis	30x NYM3x1,5
Medžiaga	Plienas
Paviršius	cinkuotas juostiniu būdu
Paviršiaus standartas	DIN EN 10346
Mažiausias pardavimo vienetas	25
Kiekio vienetas	Vienetas
Svoris	6,2 kg
Svorio vienetas	kg/100 vnt.

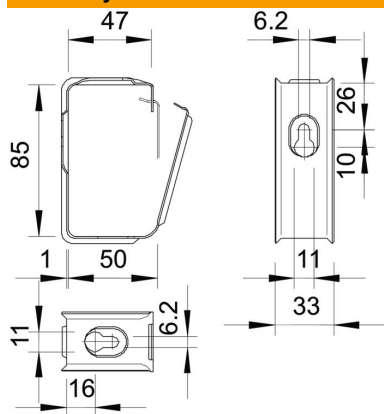
# Techniniu duomenu lapas

„Grip“ metalinis grupinis laikiklis 30 FS

Prekės numeris: 2207036



## Matmenys



## Techniniai duomenys

Laidų NYM 3 x 1,5 skaičius	30
Konstrukcija atspari liepsnai	ne
Opprettholdelse av funksjon	taip
Be halogenų	taip
Su kaiščiu	ne