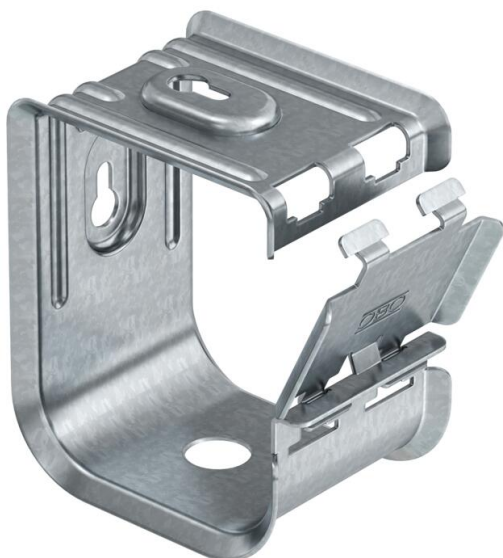


# Techniniu duomeniu lapas

„Grip“ metalinis grupinis laikiklis 70 FS

Prekės numeris: 2207060



Itin didelio mechaninio atsparumo metalinis užsegamas laikiklis, tinkantis ir kaip priešgaisrinis. Juos saugu montuoti virš ugniai atsparių lubų. Taip pat leidžiama naudoti elektros įrenginių funkcionalumui palaikyti kaip specifinis kabelių tiesimo variantas pagal DIN 4102 standarto 12 dalį. Montavimas ant sienos arba prie lubų. Užraktą galima atidaryti be įrankių.

Išsamią informaciją apie sertifikuotus tiesimo variantus rasite atitinkamuose patikros dokumentuose.



<b>St</b>	Plienas
<b>FS</b>	cinkuotas

## Pagrindiniai duomenys

Prekės numeris	2207060
1 pavadinimas	Grip laikiklis
Gamintojas	OBO
Dydis	70x NYM3x1,5
Medžiaga	Plienas
Paviršius	cinkuotas juostiniu būdu
Paviršiaus standartas	DIN EN 10346
Mažiausias pardavimo vienetas	10
Kiekio vienetas	Vienetas
Svoris	34,5 kg
Svorio vienetas	kg/100 vnt.

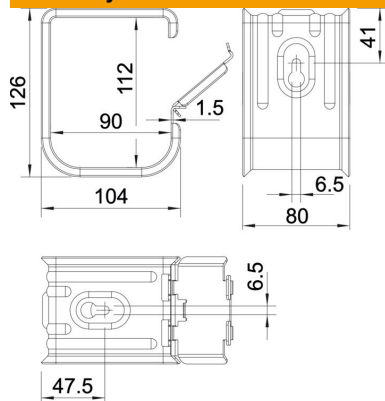
# Techniniu duomenu lapas

„Grip“ metalinis grupinis laikiklis 70 FS

Prekės numeris: 2207060



## Matmenys



## Techniniai duomenys

Laidų NYM 3 x 1,5 skaičius	70
Konstrukcija atspari liepsnai	ne
Opprettholdelse av funksjon	taip
Be halogenų	taip
Su kaiščiu	ne