

Techniniu duomenu lapas

įžeminimo elementas su atskirimo detale ir sujungimo elementu

Prekės numeris: 5430151



• su 223 DIN tipo skiriamąja detale ir 5002 DIN tipo sujungimo elementu



St	Plienas
FT	karštai cinkuotas

Pagrindiniai duomenys

Prekės numeris	5430151
Tipas	204 KL-1500
1 pavadinimas	įžemintuvas
Gamintojas	OBO
Dydis	1500mm
Medžiaga	Plienas
Paviršius	karštai cinkuotas
Paviršiaus standartas	DIN EN ISO 1461
Mažiausias pardavimo vienetas	1
Kiekio vienetas	Vienetas
Svoris	260,7 kg
Svorio vienetas	kg/100 vnt.

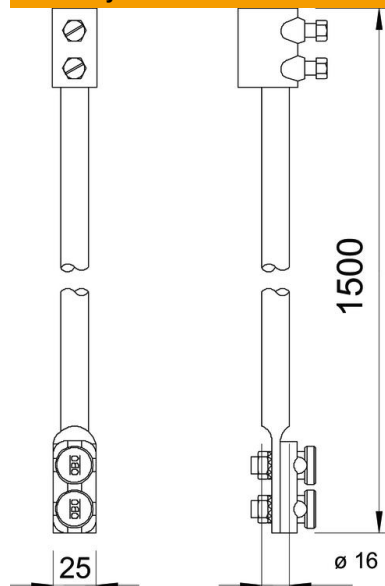
Techniniu duomenu lapas

ižeminimo elementas su atskirimo detale ir sujungimo elementu

Prekės numeris: 5430151



Matmenys



Ilgis	1 500 mm
Matmuo L	1 500 mm

Techniniai duomenys

Su prijungimo angomis	ne
Vardinis dydis Ø	16 mm
Pritaikymas	Rd 8-10 mm
Nusmailintas	ne