

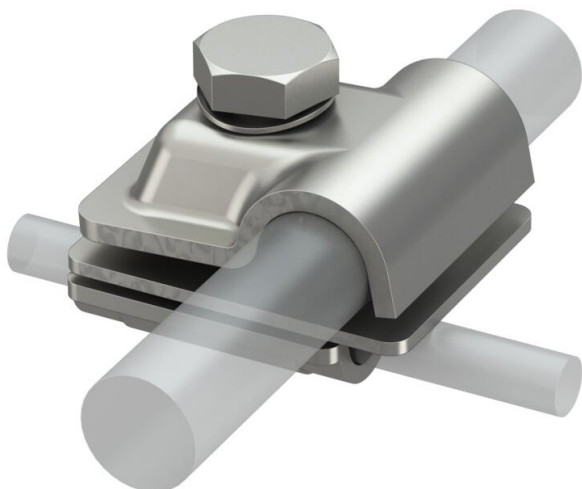
Techniniu duomeniu lapas

„Vario“ greito sujungimo jungtis Rd 8–10x16

Prekės numeris: 5311590



- T formos, kryžiniams ir lygiagrečiams vielos sujungimams
- greitas montavimas su varžtu M10 x 30 iš nerūdijančio plieno
- su spyruokline poveržle pagal DIN 137
- atitinka reikalavimus pagal VDE 0185-305 (IEC 62305)



A2 Plienas, nerūdijantis, 1.4301

Pagrindiniai duomenys

| | |
|-------------------------------|-------------------------------|
| Prekės numeris | 5311590 |
| 1 pavadinimas | Greito sujungimo gnybtas |
| 2 pavadinimas | vario -universalus |
| Gamintojas | OBO |
| Dydis | 50x40mm |
| Medžiaga | Plienas, nerūdijantis, 1.4301 |
| Mažiausias pardavimo vienetas | 10 |
| Kiekio vienetas | Vienetas |
| Svoris | 14,958 kg |
| Svorio vienetas | kg/100 vnt. |

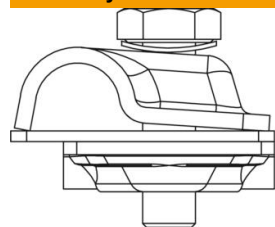
Techniniu duomenu lapas

„Vario“ greito sujungimo jungtis Rd 8–10x16

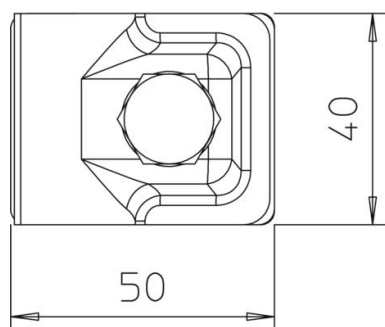
Prekės numeris: 5311590



Matmenys



Matmuo A 40 mm



Techniniai duomenys

| | |
|---|---------------------------------------|
| Tvirtinimo varžto rūšis | Varžtas šešiakampe galvute |
| Sujungiklio tipas | Universalus gnybtas |
| Žaibo srovės laidumas | H/100 kA |
| Tinkamas sujungimui | Apvalusis laidininkas Rd 8–10 / Rd 16 |
| Trumpojo jungimo srovė (50 Hz) (1s; ≤300 °C) | 7,9 |
| Pritaikymas | 8-10x16 mm |
| Maks. apvalaus skersmens laidininkas 1 | 10 mm |
| Min.apvalaus skersmens laidininkas 1 | 8 mm |
| Maks. apvalaus skersmens laidininkas 2 | 16 mm |
| Min.apvalaus skersmens laidininkas 2 | 0 mm |
| Tarpinė plokštė | ne |