

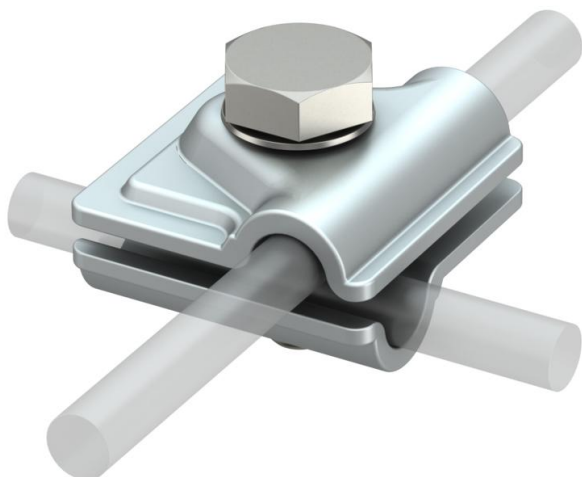
Techniniu duomeniu lapas

„Vario“ greito sujungimo jungtis ALU

Prekės numeris: 5311519



- T formos, kryžiniams ir lygiagretiems vielos sujungimams
- greitas montavimas, su varžtu M10 x 30 iš nerūdijančio plieno
- atitinka reikalavimus pagal VDE 0185-305 (IEC 62305)



Alu Aliuminis

Pagrindiniai duomenys

Prekės numeris	5311519
Tipas	249 8-10 ALU
1 pavadinimas	Greito sujungimo gnybtas
2 pavadinimas	vario -universalus
Gamintojas	OBO
Dydis	44x44mm
Medžiaga	Aliuminis
Mažiausias pardavimo vienetas	30
Kiekio vienetas	Vienetas
Svoris	6,6 kg
Svorio vienetas	kg/100 vnt.

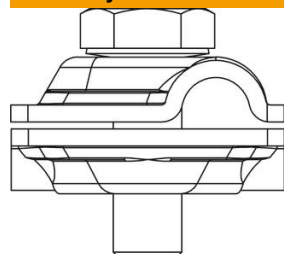
Techniniu duomenu lapas

„Vario“ greito sujungimo jungtis ALU

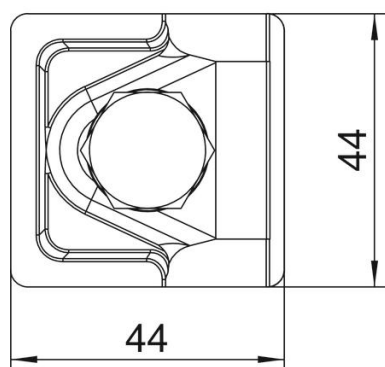
Prekės numeris: 5311519



Matmenys



Matmuo A 44 mm



Techniniai duomenys

Tvirtinimo varžto rūšis	Varžtas šešiakampe galvute
Sujungiklio tipas	Universalus gnybtas
Žaibo srovės laidumas	H/100 kA
Tinkamas sujungimui	Apvalusis laidininkas Rd 8–10 / Rd 8–10
Pritaikymas	Rd 8-10 mm
Maks. apvalaus skersmens laidininkas 1	10 mm
Min.apvalaus skersmens laidininkas 1	8 mm
Maks. apvalaus skersmens laidininkas 2	10 mm
Min.apvalaus skersmens laidininkas 2	8 mm
Tarpinė plokštė	ne