

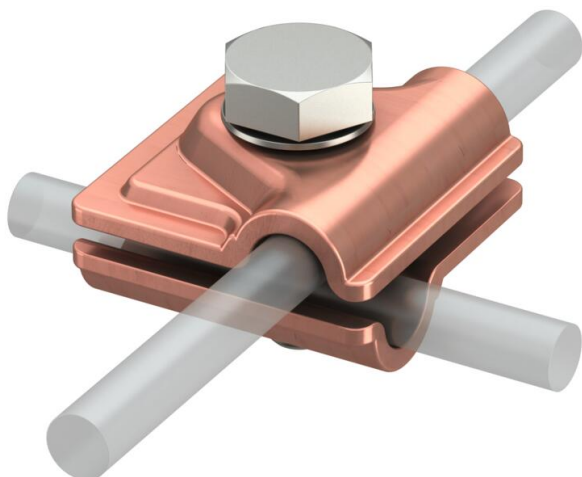
Techniniu duomeniu lapas

„Vario“ greito sujungimo jungtis Cu

Prekės numeris: 5311527



- T formos, kryžiniams ir lygiagretiems vielos sujungimams
- greitas montavimas, su varžtu M10 x 30 iš nerūdijančio plieno
- atitinka reikalavimus pagal VDE 0185-305 (IEC 62305)



Cu Varis

Pagrindiniai duomenys

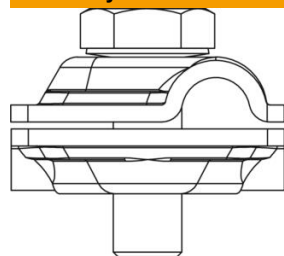
Prekės numeris	5311527
Tipas	249 8-10 CU
1 pavadinimas	Greito sujungimo gnybtas
2 pavadinimas	vario -universalus
Gamintojas	OBO
Dydis	40x40mm
Medžiaga	Varis
Mažiausias pardavimo vienetas	10
Kiekio vienetas	Vienetas
Svoris	10,02 kg
Svorio vienetas	kg/100 vnt.

Techniniu duomenu lapas

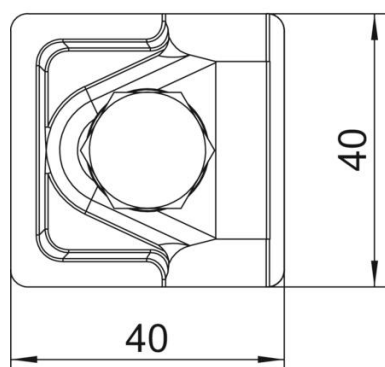
„Vario“ greito sujungimo jungtis Cu

Prekės numeris: 5311527

Matmenys



Matmuo A 40 mm



Techniniai duomenys

Tvirtinimo varžto rūšis	Varžtas šešiakampe galvute
Sujungiklio tipas	Universalus gnybtas
Žaibo srovės laidumas	H/100 kA
Tinkamas sujungimui	Apvalusis laidininkas Rd 8–10 / Rd 8–10
Pritaikymas	Rd 8-10 mm
Maks. apvalaus skersmens laidininkas 1	10 mm
Min.apvalaus skersmens laidininkas 1	8 mm
Maks. apvalaus skersmens laidininkas 2	10 mm
Min.apvalaus skersmens laidininkas 2	8 mm
Tarpinė plokštė	ne