

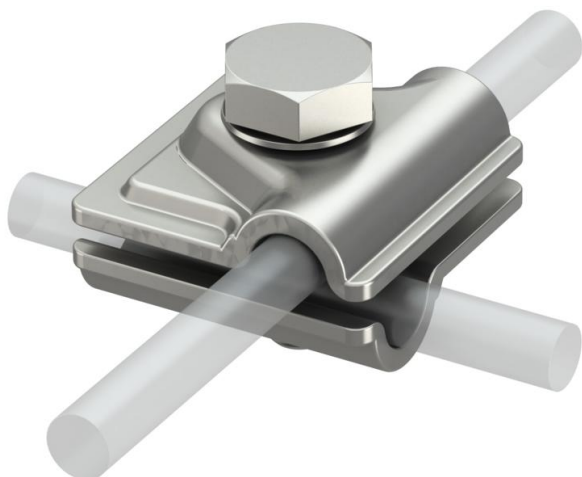
Techniniu duomeniu lapas

„Vario“ greito sujungimo jungtis A4

Prekės numeris: 5311404



- T formos, kryžiniams ir lygiagrečiams sujungimams
- pilnas mazgas iš A4
- greitas montavimas, su varžtu M10 x 30 iš nerūdijančio plieno
- atitinka reikalavimus pagal VDE 0185-305 (IEC 62305)



A4 Plienas, nerūdijantis, 1.4571/1.4404

Pagrindiniai duomenys

Prekės numeris	5311404
Tipas	249 8-10 V4A
1 pavadinimas	Greito sujungimo gnybtas
2 pavadinimas	vario -universalus
Gamintojas	OBO
Dydis	40x40mm
Medžiaga	Plienas, nerūdijantis, 1.4571/1.4404
Mažiausias pardavimo vienetas	10
Kiekio vienetas	Vienetas
Svoris	9,5 kg
Svorio vienetas	kg/100 vnt.

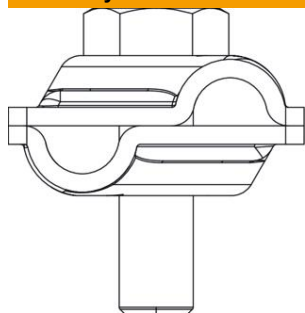
Techniniu duomenu lapas

„Vario“ greito sujungimo jungtis A4

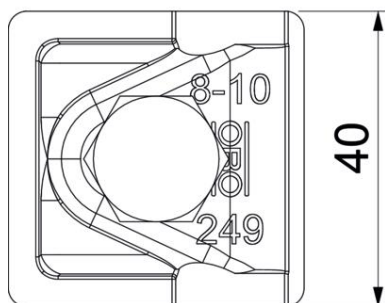
Prekės numeris: 5311404



Matmenys



Ilgis	40 mm
Matmuo A	40 mm



Techniniai duomenys

Prijungimas	Viela
TBS naudojimas	Prijungimo sistema
Tvirtinimo varžto rūšis	Varžtas šešiakampe galvute
Sujungiklio tipas	Universalus gnybtas
Žaibo srovės laidumas	H/100 kA
Tinkamas sujungimui	Apvalusis laidininkas Rd 8–10 / Rd 8–10
Trumpojo jungimo srovė (50 Hz) (1s; ≤300 °C)	1,4
Pritaikymas	Rd 8-10 mm
Maks. apvalaus skersmens laidininkas 1	10 mm
Min.apvalaus skersmens laidininkas 1	8 mm
Maks. apvalaus skersmens laidininkas 2	10 mm
Min.apvalaus skersmens laidininkas 2	8 mm
Tarpinė plokštė	ne