

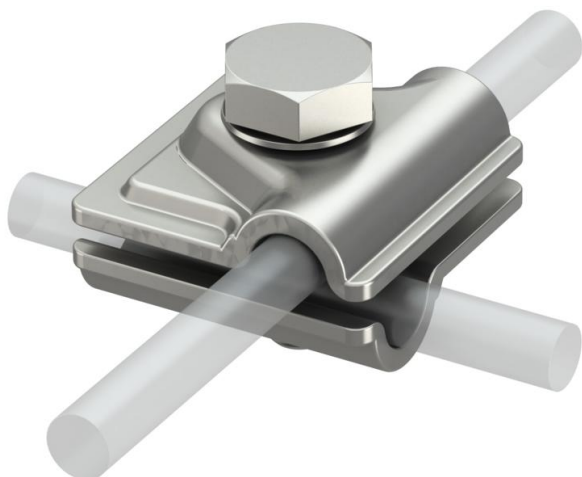
Techniniu duomenu lapas

„Vario“ greito sujungimo jungtis A2

Prekės numeris: 5311551



- T formos, kryžminiams ir lygiagrečiams vielos sujungimams
- greitas montavimas, su varžtu M10 x 30 iš nerūdijančio plieno
- atitinka reikalavimus pagal VDE 0185-305 (IEC 62305)



A2 Plienas, nerūdijantis, 1.4301

Pagrindiniai duomenys

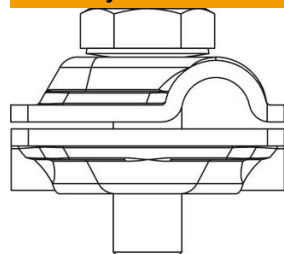
Prekės numeris	5311551
Tipas	249 8-10 VA
1 pavadinimas	Greito sujungimo gnybtas
2 pavadinimas	vario -universalus
Gamintojas	OBO
Dydis	40x40mm
Medžiaga	Plienas, nerūdijantis, 1.4301
Mažiausias pardavimo vienetas	10
Kiekio vienetas	Vienetas
Svoris	9,276 kg
Svorio vienetas	kg/100 vnt.

Techniniu duomenu lapas

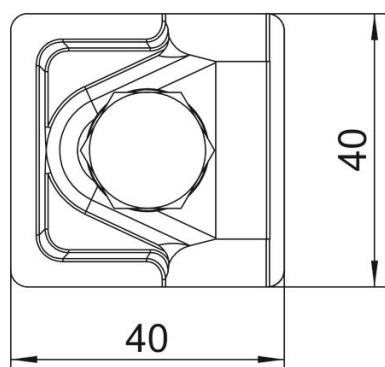
„Vario“ greito sujungimo jungtis A2

Prekės numeris: 5311551

Matmenys



Matmuo A 40 mm



Techniniai duomenys

Tvirtinimo varžto rūšis	Varžtas šešiakampe galvute
Sujungiklio tipas	Universalus gnybtas
Žaibo srovės laidumas	H/100 kA
Tinkamas sujungimui	Apvalusis laidininkas Rd 8–10 / Rd 8–10
Pritaikymas	Rd 8-10 mm
Maks. apvalaus skersmens laidininkas 1	10 mm
Min.apvalaus skersmens laidininkas 1	8 mm
Maks. apvalaus skersmens laidininkas 2	10 mm
Min.apvalaus skersmens laidininkas 2	8 mm
Tarpinė plokštė	ne