

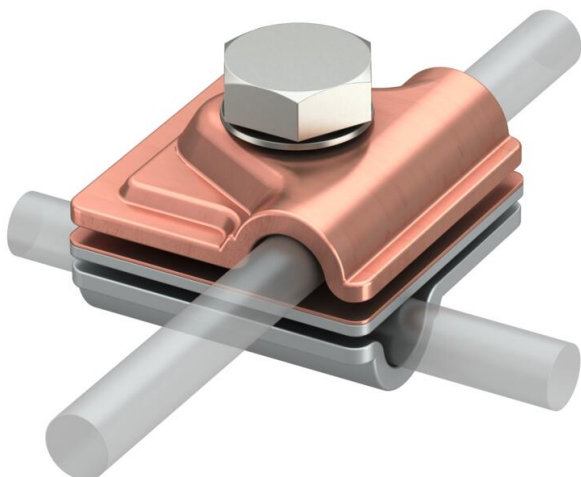
Techniniu duomeniu lapas

„Vario“ dviejų metalų greito montažo jungtis

Prekės numeris: 5311535



- tarpinė plokštė iš aliuminio / vario, viršutinė / apatinė dalis iš vario ir aliuminio
- T formos, kryžminėms ir lygiagrečioms jungtims
- greitas montavimas varžtu M10 x 30 iš nerūdijančio plieno
- su spyruokline poveržle pagal DIN 137
- atitinka reikalavimus pagal VDE 0185-305 (IEC 62305)



Cu Varis

Pagrindiniai duomenys

Prekės numeris	5311535
Tipas	249 8-10 ZV
1 pavadinimas	Greito sujungimo gnybtas
2 pavadinimas	vario -universalus
Gamintojas	OBO
Dydis	44x44mm
Medžiaga	Varis
Mažiausias pardavimo vienetas	10
Kiekio vienetas	Vienetas
Svoris	14,22 kg
Svorio vienetas	kg/100 vnt.

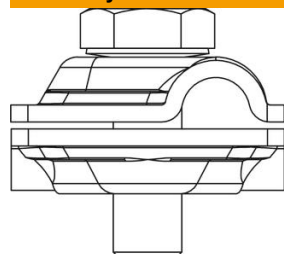
Techniniu duomenu lapas

„Vario“ dviejų metalų greito montažo jungtis

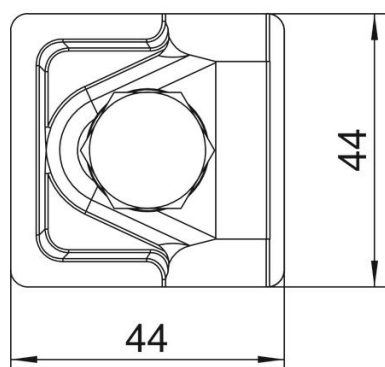
Prekės numeris: 5311535



Matmenys



Matmuo A 44 mm



Techniniai duomenys

Tvirtinimo varžto rūšis	Varžtas šešiakampe galvute
Sujungiklio tipas	Universalus gnybtas
Žaibo srovės laidumas	H/100 kA
Tinkamas sujungimui	Apvalusis laidininkas Rd 8–10 / Rd 8–10
Pritaikymas	Rd 8-10 mm
Maks. apvalaus skersmens laidininkas 1	10 mm
Min. apvalaus skersmens laidininkas 1	8 mm
Maks. apvalaus skersmens laidininkas 2	10 mm
Min. apvalaus skersmens laidininkas 2	8 mm
Medžiagos viršutinė dalis	Al
Medžiagos apatinė dalis	Cu
Tarpinė plokštė	taip