

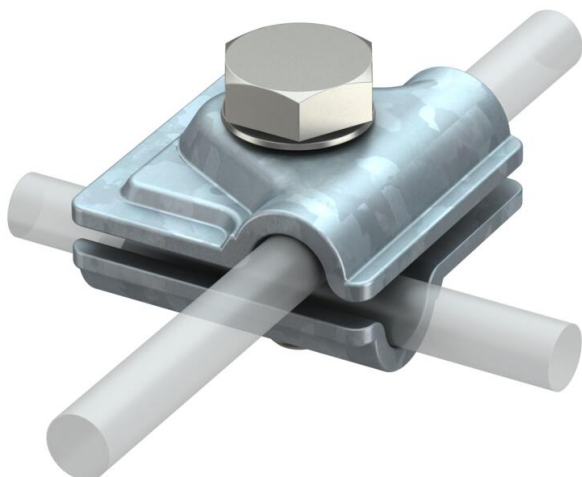
# Techniniu duomeniu lapas

## „Vario“ greito sujungimo jungtis FT

Prekės numeris: 5311705



- T formos, kryžminiams ir lygiagrečiams vielos sujungimams
- greitas montavimas, su varžtu M10 x 30 iš nerūdijančio plieno
- atitinka reikalavimus pagal VDE 0185-305 (IEC 62305)



**FT** karštai cinkuotas

### Pagrindiniai duomenys

Prekės numeris	5311705
Tipas	249 B ST
1 pavadinimas	Greito sujungimo gnybtas
Gamintojas	OBO
Dydis	40x40mm
Paviršius	karštai cinkuotas
Paviršiaus standartas	DIN EN ISO 1461
Mažiausias pardavimo vienetas	100
Kiekio vienetas	Vienetas
Svoris	9,235 kg
Svorio vienetas	kg/100 vnt.

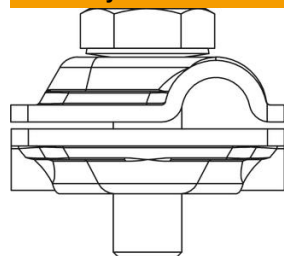
# Techniniu duomenu lapas

„Vario“ greito sujungimo jungtis FT

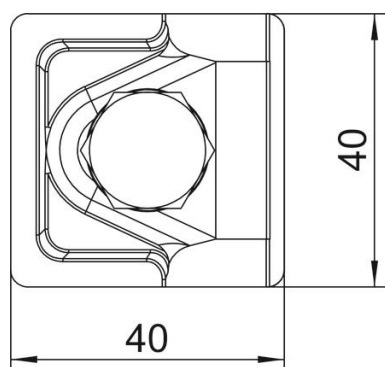
Prekės numeris: 5311705



## Matmenys



Matmuo A 40 mm



## Techniniai duomenys

Tvirtinimo varžto rūšis	Varžtas šešiakampe galvute
Sujungiklio tipas	Universalus gnybtas
Žaibo srovės laidumas	H/100 kA
Tinkamas sujungimui	Apvalusis laidininkas Rd 8–10 / Rd 8–10
Trumpojo jungimo srovė (50 Hz) (1s; $\leq 300^{\circ}\text{C}$ )	5,6
Pritaikymas	Rd 8-10 mm
Maks. apvalaus skersmens laidininkas 1	10 mm
Min.apvalaus skersmens laidininkas 1	8 mm
Maks. apvalaus skersmens laidininkas 2	10 mm
Min.apvalaus skersmens laidininkas 2	8 mm
Tarpinė plokštė	ne