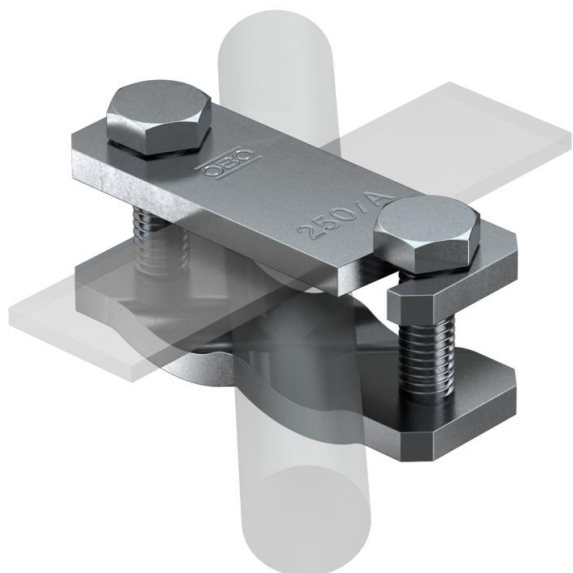


Techniniu duomenų lapas

Diagonalinė jungtis juostiniams ir apvaliems laidininkams FT

Prekės numeris: 5313058



- Plieninei armatūrai Ø 6-22 mm ir juostiniams laidininkui 50 x 4
- Sumontuota su varžtais M10 x 40
- Versija ...-AS su varžtais M10 x 30
- Paprasta montuoti dėl atviros pailgos angos



St Plienas

Pagrindiniai duomenys

Prekės numeris	5313058
Tipas	250 A
1 pavadinimas	Įstrižinis gnybtas
Gamintojas	OBO
Dydis	88x30x45
Medžiaga	Plienas
Mažiausias pardavimo vienetas	25
Kiekio vienetas	Vienetas
Svoris	28,8 kg
Svorio vienetas	kg/100 vnt.

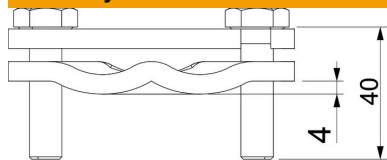
Techniniu duomenu lapas

Diagonalinė jungtis juostiniams ir apvaliems laidininkams
FT

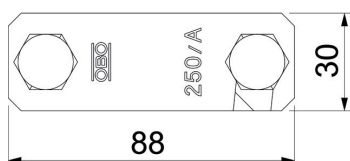
Prekės numeris: 5313058



Matmenys



Matmuo A	30 mm
Matmuo B	88 mm
Matmuo L	40 mm



Techniniai duomenys

Tvirtinimo varžto rūšis	Varžtas šešiakampe galvute
Sujungiklio tipas	Sujungimo elementai
Žaibo srovės laidumas	H/100 kA
Maks. juostinio laidininko plotis, laidininkas 2	50
Min. juostinio laidininko plotis, laidininkas 2	0
Tinkamas sujungimui	kita
Trumpojo jungimo srovė (50 Hz) (1s; ≤300 °C)	7,3
Pritaikymas	Rd 6-22/ max. FL50 mm
Maks. apvalaus skersmens laidininkas 1	22 mm
Min.apvalaus skersmens laidininkas 1	6 mm