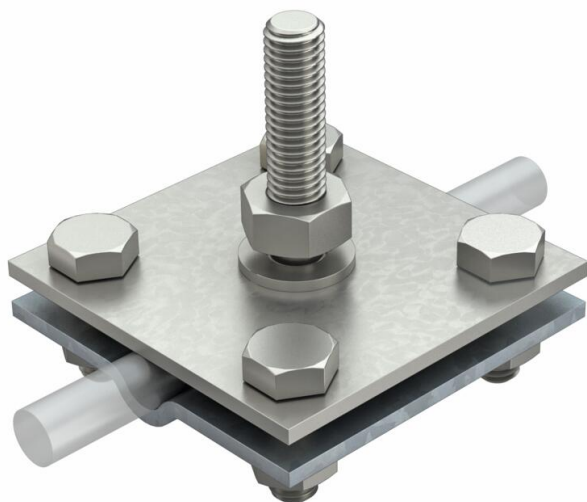


# Techniniu duomeniu lapas

Kryžminė jungtis juostiniams ir apvaliesiems laidininkams  
su srieginiu strypu M10x45

Prekės numeris: 5312657



- atitinka reikalavimus pagal VDE 0185-305-3 (IEC/ EN 62305-3)
- pritaikymas: Rd 8-10 x FL 30
- montuojama su 4 šešiakampiais varžtais M8 x 25 ir 4 šešiakampėmis veržlėmis M8



**A2**

Plienas, nerūdijantis

**FT/  
VA**

karštai cinkuotas / taurasis plienas, nerūdijantis, 1.4301

## Pagrindiniai duomenys

Prekės numeris	5312657
Tipas	252 GB 10x45
1 pavadinimas	Jungtis juostai varžtinė
2 pavadinimas	su srieginiu varžtu
Gamintojas	OBO
Dydis	8-10mm
Medžiaga	Plienas, nerūdijantis, 1.4301
Paviršius	karštai cinkuotas / taurasis plienas, nerūdijantis, 1.4301
Paviršiaus standartas	DIN EN ISO 1461
Mažiausias pardavimo vienetas	10
Kiekio vienetas	Vienetas
Svoris	34,8 kg
Svorio vienetas	kg/100 vnt.

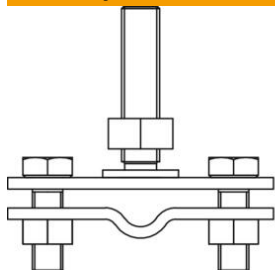
# Techniniu duomenu lapas

Kryžminė jungtis juostiniams ir apvaliesiems laidininkams  
su srieginiu strypu M10x45

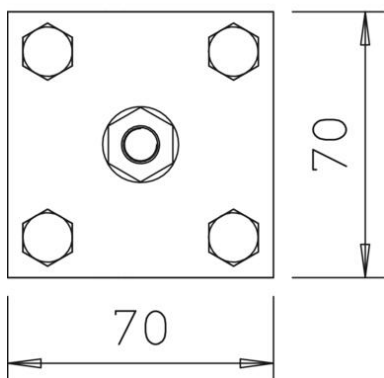
Prekės numeris: 5312657



## Matmenys



Ilgis	70 mm
Plotis	70 mm
Aukštis	55 mm
Matmuo A	70 mm
Matmuo B	70 mm



## Techniniai duomenys

Tvirtinimo varžto rūšis	Varžtas šešiakampe galvute
Sujungiklio tipas	Kryžminės jungtys
Žaibo srovės laidumas	H/100 kA
Tinkamas sujungimui	Apvalusis laidininkas Rd 8–10 / plokščiasis laidininkas FI 30
Trumpojo jungimo srovė (50 Hz) (1s; ≤300 °C)	4,2
Pritaikymas	Rd 8-10/FL30 mm
Tarpinė plokštė	ne