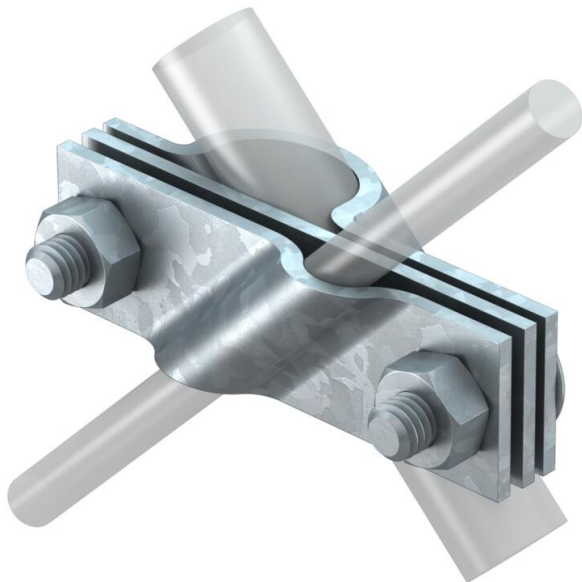


# Techniniu duomeniu lapas

Jungtis, skirta įžeminimo elektrodoi, universali FT

Prekės numeris: 5001641



- tinka apvaliesiems laidininkams Rd 8-10 ir juostiniams laidininkams iki FL 40 prijungti
- su tarpine plokšte
- montuojama su 2 šešiabriauniais varžtais M10 x 30 ir 2 šešiakampėmis veržlėmis M10



**St** Plienas

**FT** karštai cinkuotas

## Pagrindiniai duomenys

Prekės numeris	5001641
1 pavadinimas	Jungtis prie elektrodo
2 pavadinimas	prijungti vielą arba juostą
Gamintojas	OBO
Dydis	20mm
Medžiaga	Plienas
Paviršius	karštai cinkuotas
Paviršiaus standartas	DIN EN ISO 1461
Mažiausias pardavimo vienetas	5
Kiekio vienetas	Vienetas
Svoris	28,335 kg
Svorio vienetas	kg/100 vnt.
CO pėdsakas (GWP) nuo lopšio iki vartų	0,5094 kg COe / 1 Vienetas

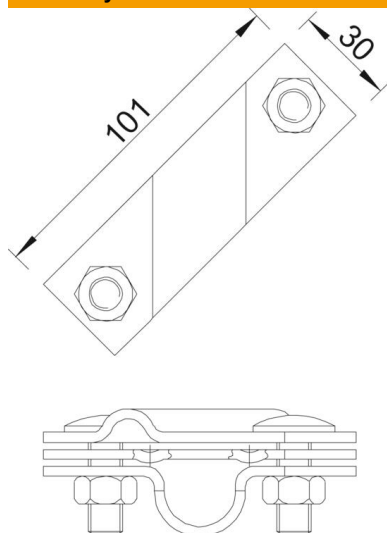
# Techniniu duomeniu lapas

Jungtis, skirta įžeminimo elektrodui, universali FT

Prekės numeris: 5001641



## Matmenys



Matmuo A	101 mm
----------	--------

## Techniniai duomenys

Konstruktinė forma	Jungiamasis gnybtas
Įžemiklio jungties skersmuo	20 mm
skirta giluminiam įžemikliui	20 mm
Tinka, kai maks. apvalaus laidininko skersmuo	10 mm
Tinka, kai min. apvalaus laidininko skersmuo	8 mm
Trumpojo jungimo srovė (50 Hz) (1s; ≤300 °C)	7,9 kA
Pritaikymas	Rd 8-10/FL40 mm
Tarpinė plokštė	taip
Maks. gnybtų zona	10 mm
Min. gnybtų zona	8 mm
Tinka min. juostinio laidininko pločiui	8 mm
Tinka maks. juostinio laidininko pločiui	10 mm