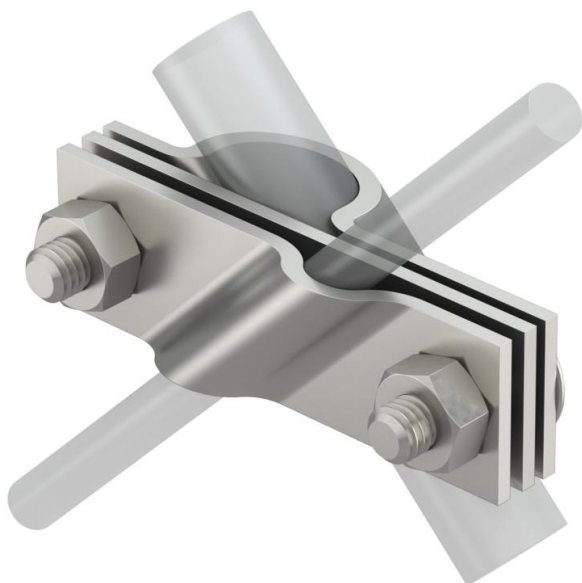


Techniniu duomeniu lapas

Universali jungtis įžeminimo elektrodui A4

Prekės numeris: 5001633



- atitinka VDE 0185-305-3 (IEC/ EN 62305-3) standarto reikalavimus
- tinka apvaliems laidininkams Rd 8-10 ir juostiniams laidininkams iki FL 40 prijungti
- su tarpine plokšte
- montuojama su 2 šešiabriauniais varžtais M10 x 30 ir 2 šešiakampėmis varžlėmis M10



A4 Plienas, nerūdijantis

Pagrindiniai duomenys

| | |
|-------------------------------|-------------------------------|
| Prekės numeris | 5001633 |
| Tipas | 2760 20 V4A |
| 1 pavadinimas | Jungtis prie elektrodo |
| 2 pavadinimas | skirta vielai prijungti |
| Gamintojas | OBO |
| Dydis | 20mm |
| Medžiaga | Plienas, nerūdijantis, 1.4404 |
| Mažiausias pardavimo vienetas | 5 |
| Kiekio vienetas | Vienetas |
| Svoris | 32,4 kg |
| Svorio vienetas | kg/100 vnt. |

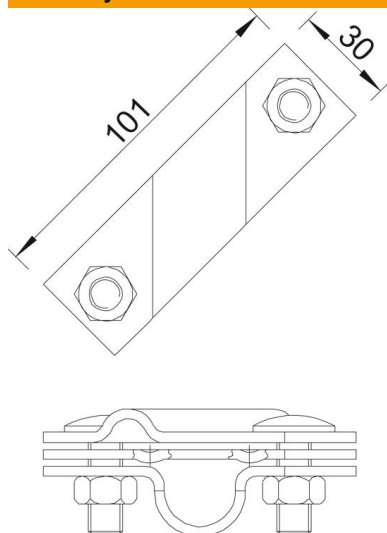
Techniniu duomeniu lapas

Universali jungtis įžeminimo elektrodui A4

Prekės numeris: 5001633



Matmenys



| | |
|----------|--------|
| Matmuo A | 101 mm |
|----------|--------|

Techniniai duomenys

| | |
|---|---------------------|
| Konstruktinė forma | Jungiamasis gnybtas |
| Įžemiklio jungties skersmuo | 20 mm |
| skirta giluminiam įžemikliui | 20 mm |
| Tinka, kai maks. apvalaus laidininko skersmuo | 10 mm |
| Tinka, kai min. apvalaus laidininko skersmuo | 8 mm |
| Pritaikymas | Rd 8-10/FL40 mm |
| Tarpinė plokštė | ne |
| Maks. gnybtų zona | 10 mm |
| Min. gnybtų zona | 8 mm |
| Tinka min. juostinio laidininko pločiui | 8 mm |
| Tinka maks. juostinio laidininko pločiui | 10 mm |