

# Techniniu duomeniu lapas

## Diagonalinė jungtis su tarpine plokšte, apvaliam laidininkui A2

Prekės numeris: 5001612



- atitinka VDE 0185-305-3 (IEC/ EN 62305-3) standarto reikalavimus
- tinka apvaliems laidininkams 8–10 mm sujungti
- montuojama su 2 šešiabriauniais varžtais M10 x 30 ir 2 šešiakampėmis veržlėmis M10
- su tarpine plokšte



**A2** Plienas, nerūdijantis, 1.4301

### Pagrindiniai duomenys

Prekės numeris	5001612
Tipas	2760 8
1 pavadinimas	Jungtis vielai
2 pavadinimas	su jungtimi laidui
Gamintojas	OBO
Dydis	RD 8
Medžiaga	Plienas, nerūdijantis, 1.4301
Mažiausias pardavimo vienetas	5
Kiekio vienetas	Vienetas
Svoris	27,12 kg
Svorio vienetas	kg/100 vnt.

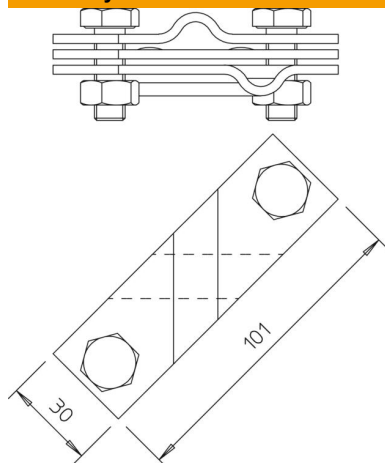
# Techniniu duomeniu lapas

Diagonalinė jungtis su tarpine plokšte, apvaliam laidininkui  
A2

Prekės numeris: 5001612



## Matmenys



Matmuo A | 101 mm

## Techniniai duomenys

Tvirtinimo varžto rūšis	Varžtas plokščia apvalia galvute
Sujungiklio tipas	Sujungimo elementai
Žaibo srovės laidumas	H/100 kA
Tinkamas sujungimui	Apvalusis laidininkas Rd 8–10 / Rd 8–10
Pritaikymas	Rd 8-10 mm
Tarpinė plokštė	ne
Maks. gnybtų zona	10 mm
Min. gnybtų zona	8 mm