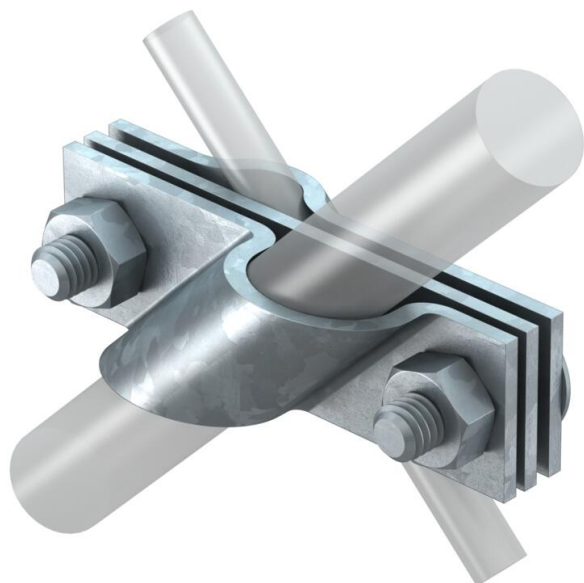


Techniniu duomeniu lapas

Jungtis, skirta įžeminimo elektrodei, universali A2

Prekės numeris: 5001625



- Atitinka VDE 0185-305-3 (IEC/ EN 62305-3) standarto reikalavimus
- Tinka apvaliems laidininkams Rd 8–10 ir juostiniams laidininkams iki FL 40 prijungti
- Su tarpine plokšte
- Montuojama su 2 šešiabriauniais varžtais M10 x 30 ir 2 šešiakampėmis veržlėmis M10



A2 Plienas, nerūdijantis

Pagrindiniai duomenys

Prekės numeris	5001625
Tipas	2760 B-20 VA
1 pavadinimas	Jungtis
2 pavadinimas	skirta vielai prijungti
Gamintojas	OBO
Dydis	20mm
Medžiaga	Plienas, nerūdijantis, 1.4301
Mažiausias pardavimo vienetas	20
Kiekio vienetas	Vienetas
Svoris	32,4 kg
Svorio vienetas	kg/100 vnt.

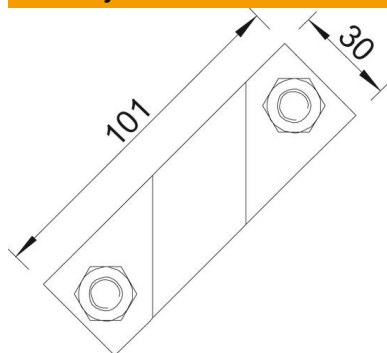
Techniniu duomenu lapas

Jungtis, skirta įžeminimo elektrodui, universali A2

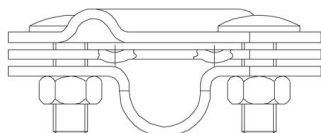
Prekės numeris: 5001625



Matmenys



Matmuo A | 101 mm



Techniniai duomenys

Konstruktinė forma	Jungiamasis gnybtas
Įžemiklio jungties skersmuo	20 mm
skirta giluminiam įžemikliui	20 mm
Tinka, kai maks. apvalaus laidininko skersmuo	10 mm
Tinka, kai min. apvalaus laidininko skersmuo	8 mm
Pritaikymas	Rd 8-10/FL40 mm
Tarpinė plokštė	ne
Maks. gnybtų zona	10 mm
Min. gnybtų zona	8 mm
Tinka min. juostinio laidininko pločiui	8 mm
Tinka maks. juostinio laidininko pločiui	10 mm