

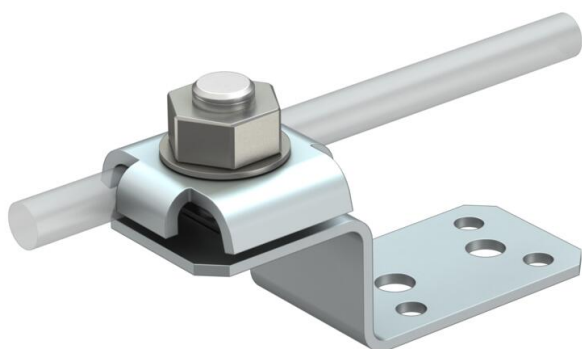
Techniniu duomeniu lapas

Jungiamasis elementas su dviguba apkaba

Prekės numeris: 5320707



- atitinka reikalavimus pagal VDE 0185-305 (IEC 62305)
- greitas montavimas naudojantis M10x30 nerūdijančio plieno varžtu
- su spyruokline poveržle
- 4 tvirtinimo angos Ø 5,2 mm
- 2 tvirtinimo angos Ø 6,9 mm



Alu Aliuminis

Pagrindiniai duomenys

Prekės numeris	5320707
1 pavadinimas	Jungtis- laikiklis
2 pavadinimas	iki 2 laidininkų
Gamintojas	OBO
Dydis	82x30x26
Spalva	aliuminio
Medžiaga	Aliuminis
Mažiausias pardavimo vienetas	10
Kiekio vienetas	Vienetas
Svoris	6,45 kg
Svorio vienetas	kg/100 vnt.

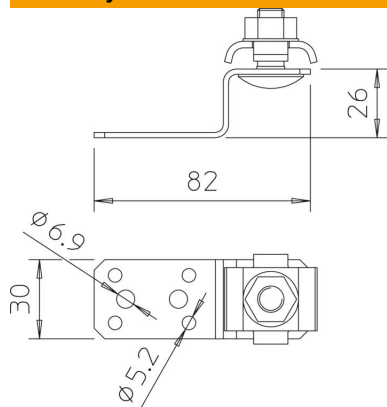
Techniniu duomenu lapas

Jungiamasis elementas su dviguba apkaba

Prekės numeris: 5320707



Matmenys



Techniniai duomenys

Tvirtinimo varžto rūšis	Varžtas plokščia apvalia galvute
Sujungiklio tipas	Jungiamasis gnybtas
Žaibo srovės laidumas	N/50 kA
Tinka, kai min. apvalaus laidininko skersmuo	8 mm
Pritaikymas	8 mm
Min. gnybtų zona	8 mm