

# Techniniu duomeniu lapas

„Quick-Pipe“, visiškai balta

Prekės numeris: 2153960



Atviras vamzdis „Quick“, pagamintas iš plastiko, skirtas kabeliams ir laidams paviršiuje montuoti patalpose ir apsaugotose lauko vietose. Montavimas ant sienos ir lubų su „Quick“ gnybtu, „Star-Quick“ gnybtu ir „Multi-Quick“ gnybtu. Uždarymas ir atidarymas be įrankių sukant gnybtą. Gali būti naudojama nuo -25° iki 60° C temperatūroje.



**PVC** Polivinilo chloridas

## Pagrindiniai duomenys

Prekės numeris	2153960
Tipas	2953 M16 RW
1 pavadinimas	Quick vamzdis
Gamintojas	OBO
Dydis	M16
Spalva	baltas; RAL 9010
Medžiaga	Polivinilchloridas
Mažiausias pardavimo vienetas	50
Kiekio vienetas	Metras
Svoris	7,7 kg
Svorio vienetas	kg/100 m

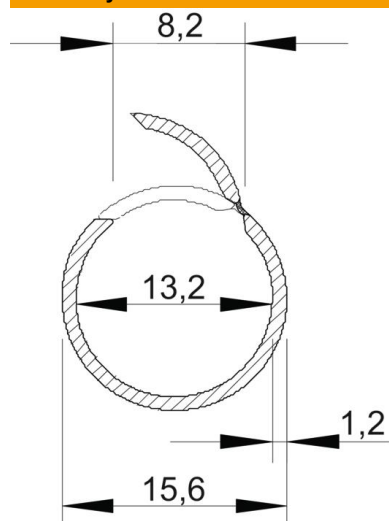
# Techniniu duomenu lapas

„Quick-Pipe“, visiškai balta

Prekės numeris: 2153960

OBO  
BETTERMANN

## Matmenys



Ilgis	2 000 mm
Matmuo C	8,2 mm
Matmuo D	15,6 mm
Matmuo m (mm)	13,2
Matmuo t	1,2 mm

## Techniniai duomenys

Virštinkinis	taip
Konstrukcija atspari liepsnai	ne
Įrengimas betonuojant	ne
Dydis	M16
Be halogenų	ne
Montuojama ant medienos	taip
Instalacija grunte	ne
Montavimas lauke	ne
Klasifikavimo kodas	0
Mašinos ir sistemų instaliacija	taip
Su įvore	ne
Maks. naudojimo temperatūros diapazonas	60 °C
Min. naudojimo temperatūros diapazonas	-25 °C
Pogrindinis montavimas (grindys)	ne
Po tinku	ne