

Techniniu duomeniu lapas

„Quick-Pipe“, visiškai balta

Prekės numeris: 2153963



Atviras vamzdis „Quick“, pagamintas iš plastiko, skirtas kabeliams ir laidams paviršiuje montuoti patalpose ir apsaugotose lauko vietose. Montavimas ant sienos ir lubų su „Quick“ gnybtu, „Star-Quick“ gnybtu ir „Multi-Quick“ gnybtu. Uždarymas ir atidarymas be įrankių sukant gnybtą. Gali būti naudojama nuo -25° iki 60° C temperatūroje.



PVC Polivinilo chloridas

Pagrindiniai duomenys

| | |
|-------------------------------|--------------------|
| Prekės numeris | 2153963 |
| Tipas | 2953 M20 RW |
| 1 pavadinimas | Quick vamzdis |
| Gamintojas | OBO |
| Dydis | M20 |
| Spalva | baltas; RAL 9010 |
| Medžiaga | Polivinilchloridas |
| Mažiausias pardavimo vienetas | 40 |
| Kiekio vienetas | Metras |
| Svoris | 11,5 kg |
| Svorio vienetas | kg/100 m |

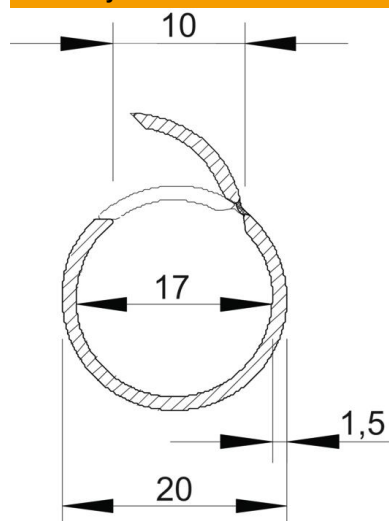
Techniniu duomenu lapas

„Quick-Pipe“, visiškai balta

Prekės numeris: 2153963

OBO
BETTERMANN

Matmenys



| | |
|---------------|----------|
| Ilgis | 2 000 mm |
| Matmuo C | 10 mm |
| Matmuo D | 20 mm |
| Matmuo m (mm) | 17 |
| Matmuo t | 1,5 mm |

Techniniai duomenys

| | |
|---|--------|
| Virštinkinis | taip |
| Konstrukcija atspari liepsnai | ne |
| Įrengimas betonuojant | ne |
| Dydis | M20 |
| Be halogenų | ne |
| Montuojama ant medienos | taip |
| Instaliacija grunte | ne |
| Montavimas lauke | ne |
| Klasifikavimo kodas | 0 |
| Mašinos ir sistemų instaliacija | taip |
| Su įvore | ne |
| Maks. naudojimo temperatūros diapazonas | 60 °C |
| Min. naudojimo temperatūros diapazonas | -25 °C |
| Pogrindinis montavimas (grindys) | ne |
| Po tinku | ne |