

Techniniu duomeniu lapas

„Quick-Pipe“ apkaba, atspari liepsnai, visiškai balta

Prekės numeris: 2149357



Ugniai atsparus, ant paviršiaus montuojamas laikiklis metriniams plieniniams šarvuotiems vamzdžiams, lengviems ir sunkiems izoliuotiems vamzdžiams bei „Quick“ elektros instaliacijos vamzdžiui pritvirtinti. Universalūs tvirtinimo variantai ant sienų ir lubų, viduje ir apsaugotoje vietoje lauke. Su pailga anga, skirta šoniniam išlyginimui, kai montuojama su medvaržčiu ir įkalamąja mūrvine. Vamzdžių montavimas be įrankių. Galima sujungti taip pat su „Multi-Quick“ arba „starQuick“ gnybtais. Dydį M16–M32 galima užsukti ant M6 sriegio. Tvirtinimo atstumas 50–60 cm

maks. ištempimo vertės F esant 20 °C patalpos temperatūrai, žr. lentelėje.



PP Polipropilenas

Pagrindiniai duomenys

Prekės numeris	2149357
Tipas	2955 F M20 RW
1 pavadinimas	Quick clip laikiklis
2 pavadinimas	nepalaikantis degimo
Gamintojas	OBO
Dydis	M20
Spalva	baltas; RAL 9010
Medžiaga	Polipropilenas
Mažiausias pardavimo vienetas	100
Kiekio vienetas	Vienetas
Svoris	0,325 kg
Svorio vienetas	kg/100 vnt.

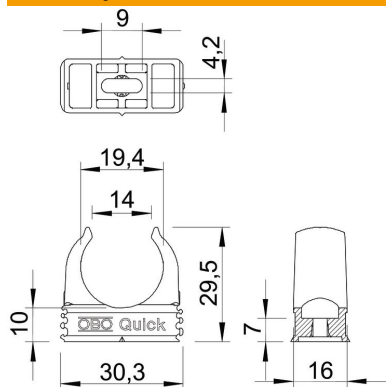
Techniniu duomenu lapas

„Quick-Pipe“ apkaba, atspari liepsnai, visiškai balta

Prekės numeris: 2149357



Matmenys



Matmuo A	30,3 mm
Matmuo B	16 mm
Matmuo C	14 mm
Matmuo D	19,4 mm
Matmuo E	9 mm
Matmuo F	4,2 mm
Matmuo h	10 mm
Matmuo H	29,5 mm

Techniniai duomenys

Jungiami vienas po kito	taip
Kabelių / vamzdžių skaičius	1
Ištempimo vertės	75 N
Tvirtinimo būdas	Skylė varžtui
Atsparus ugniai	pagal VDE 0471/DIN 695, 2-1 dalį, bandomoji temperatūra – 750 °C
uždaras	ne
Be halogenų	taip
Su įdėklu	ne
Vardinis dydis / tekstas	M20
Apkabos montavimas	Durchgangsloch,_auf_M6_Gewinde_aufschraubbar
Maks. įtempimo zona D	20 mm
Min. įtempimo zona D	20 mm
Atsparus ultravioletiniams spinduliams	ne