



Ant paviršiaus montuojamas laikiklis metriniams plieniniams šarvuotiems vamzdžiams, lengviems ir sunkiems izoliuotiems vamzdžiams bei „Quick“ elektros instaliacijos vamzdžiui pritvirtinti. Universalūs tvirtinimo variantai ant sienų ir lubų, viduje ir apsaugotoje vietoje lauke. Su pailga anga, skirta šoniniam išlyginimui, kai montuojama su medvaržčiu ir įkalamąja mūrvine. Vamzdžių montavimas be įrankių. Galima sujungti taip pat su „Multi-Quick“ arba „starQuick“ gnybtais. Dydį M16–M32 galima užsukti ant M6 sriegio. Tvirtinimo atstumas 50–60 cm maks. ištempimo vertės F esant 20 °C patalpos temperatūrai, žr. lentelėje.



PP Polipropilenas

Pagrindiniai duomenys

Prekės numeris	2149567
Tipas	2955 M25 SW
1 pavadinimas	Quick clip laikiklis
Gamintojas	OBO
Dydis	M25
Spalva	intensyvaus juodumo; RAL 9005
Medžiaga	Polipropilenas
Mažiausias pardavimo vienetas	100
Kiekio vienetas	Vienetas
Svoris	0,43 kg
Svorio vienetas	kg/100 vnt.

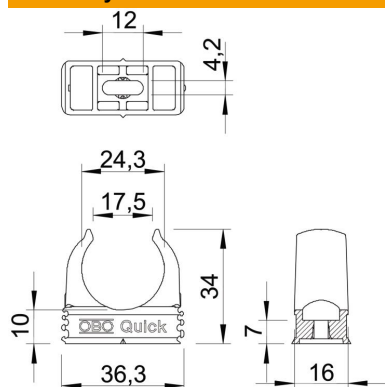
Techniniu duomenu lapas

„Quick“ laikiklis, juodas

Prekės numeris: 2149567



Matmenys



Matmuo A	36,3 mm
Matmuo B	16 mm
Matmuo C	17,5 mm
Matmuo D	24,3 mm
Matmuo E	12 mm
Matmuo F	4,2 mm
Matmuo h	10 mm
Matmuo H	34 mm

Techniniai duomenys

Jungiami vienas po kito	taip
Kabalių / vamzdžių skaičius	1
Ištempimo vertės	90 N
Tvirtinimo būdas	Skylė varžtui
uždaras	ne
Be halogenų	taip
Su įdėklu	ne
Vardinis dydis / tekstas	M25
Apkabos montavimas	Durchgangsloch,_auf_M6_Gewinde_aufschraubbar
Atsparus ultravioletiniams spinduliams	ne