



Ant paviršiaus montuojamas laikiklis metriniams plieniniams šarvuotiems vamzdžiams, lengviems ir sunkiems izoliuotiems vamzdžiams bei „Quick“ elektros instaliacijos vamzdžiui pritvirtinti. Universalūs tvirtinimo variantai ant sienų ir lubų, viduje ir apsaugotoje vietoje lauke. Su pailga anga, skirta šoniniam išlyginimui, kai montuojama su medvaržčiu ir įkalamąja mūrvine. Vamzdžių montavimas be įrankių. Galima sujungti taip pat su „Multi-Quick“ arba „starQuick“ gnybtais. Dydį M16–M32 galima užsukti ant M6 sriegio. Tvirtinimo atstumas 50–60 cm

maks. ištempimo vertės F esant 20 °C patalpos temperatūrai, žr. lentelėje.



PP Polipropilenas

#### Pagrindiniai duomenys

Prekės numeris	2149579
Tipas	2955 M50 SW
1 pavadinimas	Quick clip laikiklis
Gamintojas	OBO
Dydis	M50
Spalva	intensyvaus juodumo; RAL 9005
Medžiaga	Polipropilenas
Mažiausias pardavimo vienetas	25
Kiekio vienetas	Vienetas
Svoris	1,454 kg
Svorio vienetas	kg/100 vnt.

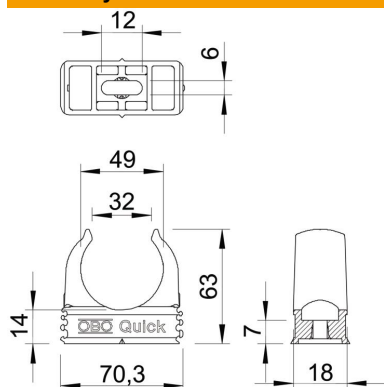
# Techniniu duomenu lapas

„Quick“ laikiklis, juodas

Prekės numeris: 2149579



## Matmenys



Matmuo A	70,3 mm
Matmuo B	18 mm
Matmuo C	32 mm
Matmuo D	49 mm
Matmuo E	12 mm
Matmuo F	6 mm
Matmuo h	14 mm
Matmuo H	63 mm

## Techniniai duomenys

Jungiami vienas po kito	taip
Kabelių / vamzdžių skaičius	1
Ištempimo vertės	135 N
Tvirtinimo būdas	Skylė varžtui
uždaras	ne
Be halogenų	taip
Su įdėklu	ne
Vardinis dydis / tekstas	M50
Apkabos montavimas	Durchgangsloch,_auf_M6_Gewinde_aufschraubbar
Atsparus ultravioletiniams spinduliams	ne